



SICHERUNGEN/FUSES

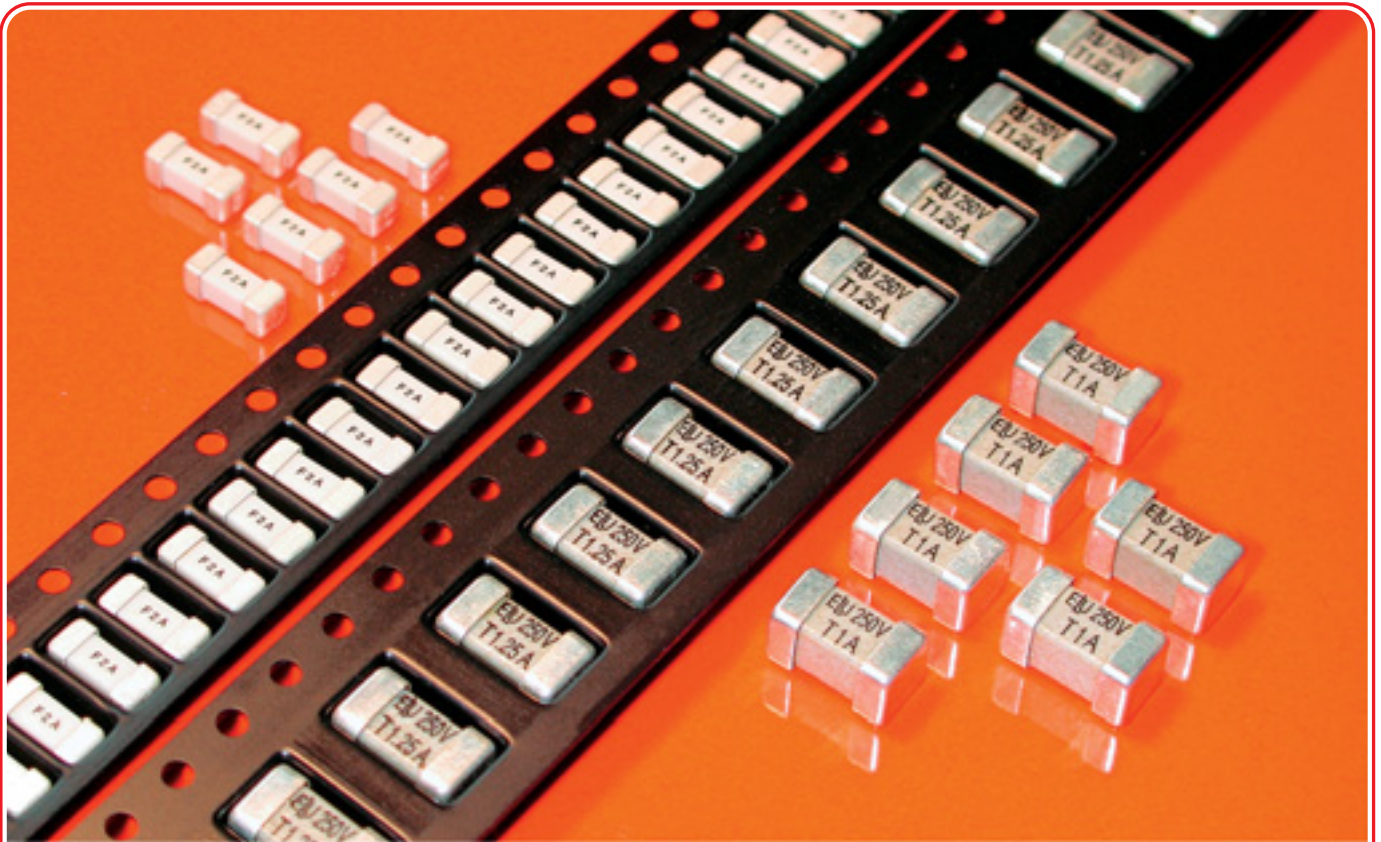
BEREICH  GERÄTESCHUTZ



UMWELTMANAGEMENTSYSTEM



DQS - zertifiziert nach  
DIN EN ISO 14001 - Reg.-Nr. 182-02



Katalog  
catalog  
catalogue  
**2005**

**Typenvergleichsliste - Cross Reference List  
ELU-SIBA / SIBA-ELU**

ELU	SIBA	Seite		SIBA	ELU	Seite
157000	7016974	11		7000102	172000	20
158000	7016975	12		7000134	179020	17
160000	7017373	13		7000135	179120	22
164000	7016072	6		7000140	7000140	15
164050	7015972	6		7000176	179500	26
164500	7016371	7		7000179	179150	23
164550	7016271	7		7000181	190000	27
165000	7016002	8		7000202	172525	29
165050	7015902	8		7000234	171525	29
166000	7016073	9		7000302	172530	35
166050	7015973	9		7000334	171530	35
166500	7016376	10		7000401	171100	19
166550	7016276	10		7000402	172100	20
166602	7115801	45		7000403	173100	25
171100	7000401	19		7000502	172525	29
171525	7000234	29		7000602	172530	35
171526	7001004	31		7000702	172200	21
171530	7000334	35		7000733	179021	18
172000	7000102	20		7000740	7000740	16
172100	7000402	20		7000765	179200	24
172200	7000702	21		7001004	171526	31
172525	7000202	29		7001005	172526	32
172525	7000502	29		7001105	172526	32
172526	7001005	32		7001205	7001205	34
172526	7001105	32		7001407	7001407	34
172530	7000302	35		7001607	7001607	34
172530	7000602	35		7001707	7001707	34
172900	7500102	28		7001908	7001908	30
173100	7000403	25		7003209	184000	43
179020	7000134	17		7003409	184000	43
179021	7000733	18		7003509	185000	43
179120	7000135	22		7003709	185000	43
179150	7000179	23		7003810	186000	44
179200	7000765	24		7004010	186000	44
179500	7000176	26		7004110	187000	44
179900	7500135	28		7004310	187000	44
179901	7500134	28		7005437	196000	14
183000	7014311	42		7005960	189000	37
184000	7003209	43		7005961	189100	39
184000	7003409	43		7005976	189500	41
185000	7003509	43		7006563	189020	38
185000	7003709	43		7006565	189140	40
186000	7003810	44		7008913	7008913	33
186000	7004010	44		7012540	7012540	36
187000	7004110	44		7014311	183000	42
187000	7004310	44		7015902	165050	8
189000	7005960	37		7015972	164050	6
189020	7006563	38		7015973	166050	9
189100	7005961	39		7016002	165000	8
189140	7006565	40		7016072	164000	6
189500	7005976	41		7016073	166000	9
190000	7000181	27		7016102	165000GT	8
196000	7005437	14		7016172	164000GT	6
199073	7400102	45		7016173	166000GT	9
199207	7400103	45		7016271	164550	7
204000	7300101	54		7016276	166550	10
204100	7300102	54		7016371	164500	7
7000140	7000140	15		7016376	166500	10
7000740	7000740	16		7016471	164500GT	7
7001205	7001205	34		7016476	166500GT	10
7001407	7001407	34		7016974	157000	11
7001607	7001607	34		7016975	158000	12
7001707	7001707	34		7017074	157000GT	11
7001908	7001908	30		7017075	158000GT	12
7008913	7008913	33		7017373	160000	13
7012540	7012540	36		7017473	160000GT	13
157000GT	7017074	11		7115801	166602	45
158000GT	7017075	12		7300101	204000	54
160000GT	7017473	13		7300102	204100	54
164000GT	7016172	6		7400102	199073	45
164500GT	7016471	7		7400103	199207	45
165000GT	7016102	8		7500102	172900	28
166000GT	7016173	9		7500134	179901	28
166500GT	7016476	10		7500135	179900	28



	Inhalt	Contents	Sommaire	Seite(n) Page(s)
	<b>Index Typen-Nrn.</b>	<b>Type nos. index</b>	<b>Index type nos.</b>	<b>2, 3</b>
	<b>Allgemeine Erläuterungen</b>	<b>General Notes</b>	<b>Explications générales</b>	<b>4, 5</b>
	<b>KLEINSTSICHERUNGEN</b>	<b>SUB-MINIATURE FUSE-LINKS</b>	<b>FUSIBLES SUBMINIATURES</b>	
	<b>8,4 x 7,6 mm</b> F (flink) M (mittelträge) T (träge)	<b>8.4 x 7.6 mm</b> F (quick-acting) M (medium time-lag) T (time-lag)	<b>8,4 x 7,6 mm</b> F (rapide) M (semi-temporisé) T (temporisé)	<b>6 - 10</b> 6, 7 8 9, 10
	<b>2,6 x 6,1 mm (SMD)</b> F (flink) T (träge)	<b>2.6 x 6.1 mm (SMD)</b> F (quick-acting) T (time-lag)	<b>2,6 x 6,1 mm (SMD)</b> F (rapide) T (temporisé)	<b>11, 12</b> 11 12
	<b>4,5 x 8 mm (SMD)</b> T (träge)	<b>4,5 x 8 mm (SMD)</b> T (time-lag)	<b>4,5 x 8 mm (SMD)</b> T (temporisé)	<b>13</b> 13
	<b>2,3 x 8 mm F (flink)</b>	<b>2.3 x 8 mm F (quick-acting)</b>	<b>2,3 x 8 mm F (rapide)</b>	<b>14</b>
	<b>G-SICHERUNGSEINSÄTZE</b>	<b>FUSE-LINKS</b>	<b>FUSIBLES CARTOUCHES</b>	
	<b>5 x 20 mm</b> FF (superflink) F (flink) M (mittelträge) T (träge) TT (superträge) Sortimente	<b>5 x 20 mm</b> FF (very quick-acting) F (quick-acting) M (medium time-lag) T (time-lag) TT (long time-lag) Assortment boxes	<b>5 x 20 mm</b> FF (très rapide) F (rapide) M (semi temporisé) T (temporisé) TT (très temporisé) Boîtes d'assortiment	<b>15 - 27</b> 15 - 16 17 - 19 20, 21 22 - 26 27 28
	<b>5 x 25 mm</b>	<b>5 x 25 mm</b>	<b>5 x 25 mm</b>	<b>29 - 34</b>
	<b>5 x 30 mm</b>	<b>5 x 30 mm</b>	<b>5 x 30 mm</b>	<b>35</b>
	<b>6,3 x 32 mm</b> FF (superflink) F (flink) T (träge) Sortimente	<b>6.3 x 32 mm</b> FF (very quick-acting) F (quick-acting) T (time-lag) Assortment boxes	<b>6,3 x 32 mm</b> FF (très rapide) F (rapide) T (temporisé) Boîtes d'assortiment	<b>36 - 41</b> 36 37, 38 39 - 41 28
	<b>8 x 40/50/85/120/150 mm</b>	<b>8 x 40/50/85/120/150 mm</b>	<b>8 x 40/50/85/120/150 mm</b>	<b>42 - 44</b>
	<b>G-SICHERUNGSHALTER</b>	<b>FUSE-HOLDERS</b>	<b>PORTE-FUSIBLES</b>	
	für 5 x 20 mm usw. für 6,3 x 32 mm Kombihalter für Hochspannungssicherungen	for 5 x 20 mm etc. for 6.3 x 32 mm Combination holder for high voltage fuse-links	pour 5 x 20 mm etc. pour 6,3 x 32 mm Porte-fusible combiné pour fusibles haute-tension	45 - 54 54 - 56 56 - 58 59
	<b>AUFSTECKKAPPEN</b>	<b>PUSH-ON CAPS</b>	<b>EMBOUTS ENFICHABLES</b>	
	für 5 x 20 mm usw. für 6,3 x 32 mm	for 5 x 20 mm etc. for 6.3 x 32 mm	pour 5 x 20 mm etc. pour 6,3 x 32 mm	54 54



INDEX

**G-Sicherungseinsätze**

Fuse-links

Fusibles cartouches

INDEX

**G-Sicherungshalter**

Fuse-holders

Porte-fusibles

Type	Seite		Abmessg.	Bem'spann.	Charakt.	Schaltverm.	Standard	für G-Sich.	Bem'spann.	Bem'strom	Montage	Kappe
157000	11	◆	2,6 x 6,1 mm	65 / 125 V	F	50 A AC/DC	UL 248-14					
158000	12	◆	2,6 x 6,1 mm	125 V	T	50 A AC/DC	UL 248-14					
160000	13	◆	4,5 x 8 mm	250 V	T	100 A AC	IEC 60127					
164000	6	◆	,4 x 7,6 mm	250 V	F	(35 A/10 xlrat) AC	IEC 60127-3/3					
164050	6	◆	8,4 x 7,6 mm	250 V	F	(35 A/10 xlrat) AC	IEC 60127-3/3					
164500	7	◆	8,4 x 7,6 mm	250 V	F	50 A AC	UL 248-14					
164550	7	◆	8,4 x 7,6 mm	250 V	F	50 A AC	UL 248-14					
165000	8	◆	8,4 x 7,6 mm	250 V	M	(35 A/10 xlrat) AC	(IEC 60127-3)					
165050	8	◆	8,4 x 7,6 mm	250 V	M	(35 A/10 xlrat) AC	(IEC 60127-3)					
166000	9	◆	8,4 x 7,6 mm	250 V	T	(35 A/10 xlrat) AC	IEC 60127-3/4					
166050	9	◆	8,4 x 7,6 mm	250 V	T	(35 A/10 xlrat) AC	IEC 60127-3/4					
166500	10	◆	8,4 x 7,6 mm	250 V	T	50 A AC	UL 248-14					
166550	10	◆	8,4 x 7,6 mm	250 V	T	50 A AC	UL 248-14					
166602	45	◆						8,4 x 7,6 mm	250 V AC	6,3 A	Leiterplatte	-
171100	19	◆	5 x 20 mm	250 V	F	E 1000 A/D 300 A	(DIN 41571-1)					
171525	29	◆	5 x 25 mm	250 V	F	50 / 80 A AC	-					
171526	31	◆	5 x 25 mm	250 V	F Kennm.	G 1500 A AC	DIN 41576-1					
171530	35	◆	5 x 30 mm	500 V	F	50 / 80 A AC	-					
172000	20	◆	5 x 20 mm	250 V	M	C 80 A	DIN 41571-2					
172100	20	◆	5 x 20 mm	250 V	M	E 1000 A / D 300 A	DIN 41571-2					
172200	21	◆	5 x 20 mm	250 V	M	1500 A AC	(DIN 41571-2)					
172525	29	◆	5 x 25 mm	250 V	M	50 / 80 A AC	-					
172526	32	◆	5 x 25 mm	250 V	M Kennm.	C 80 A / E 1000 A	DIN 41576-2					
172530	35	◆	5 x 30 mm	500 V	M	50 / 80 A AC	-					
172900	28	◆	5 x 20 mm	250 V	M Sort.	C 80 A / E 1000 A	DIN 41571-2					
173100	25	◆	5 x 20 mm	250 V	T	D 300 A	DIN 41571-3					
179020	17	◆	5 x 20 mm	250 V	F	L (35 A / 10 xlrat) AC	IEC 60127-2/2					
179021	18	◆	5 x 20 mm	250 V	F	H 1500 A AC	IEC 60127-2/1					
179120	22	◆	5 x 20 mm	250 V	T	L (35 A / 10 xlrat) AC	IEC 60127-2/3					
179150	23	◆	5 x 20 mm	250 V	T	E 150 A AC	IEC 60127-2/6					
179200	24	◆	5 x 20 mm	250 V	T	H 1500 A AC	IEC 60127-2/5					
179500	26	◆	5 x 20 mm	125 / 250 V	T	35/100/10000 A AC	UL 248-14					
179900	28	◆	5 x 20 mm	250 V	T Sort.	L (35 A / 10 xlrat) AC	IEC 60127-2/3					
179901	28	◆	5 x 20 mm	250 V	F Sort.	L (35 A / 10 xlrat) AC	IEC 60127-2/2					
183000	42	◆	8 x 40 mm	500 V	M-F	80 / 1500 A AC	DIN 41686					
184000	43	◆	8 x 50 mm	1,2 kV	M-F	35 A AC	DIN 41570					
185000	43	◆	8 x 85 mm	3 kV	M-F	35 A AC	DIN 41569					
186000	44	◆	8 x 120 mm	6 kV	M-F	35 A AC	DIN 41683					
187000	44	◆	8 x 150 mm	10 kV	M-F	35 A AC	DIN 41684					
189000	37	◆	6,3 x 32 mm	250 V	F	L (35 A / 10 xlrat) AC	IEC 60127-2/4					
189020	38	◆	6,3 x 32 mm	440 / 500 V	F	50 kA AC / 20 kA DC	-					
189100	39	◆	6,3 x 32 mm	250 V	T	(35 A / 10 xlrat) AC	-					
189140	40	◆	6,3 x 32 mm	440 / 500 V	T	10 / 1,5 A AC	-					
189500	41	◆	6,3 x 32 mm	125 / 250 V	T	35/100/10000 A AC	UL 248-14					
189700	28	◆	6,3 x 32 mm	250 V	T Sort.	(35 A / 10 xlrat) AC	-					
189701	28	◆	6,3 x 32 mm	250 V	F Sort.	L (35 A / 10 xlrat) AC	IEC 60127-2/4					
190000	27	◆	5 x 20 mm	250 V	TT	20 A/(35 A/10 xlrat) AC	-					
191100	48	◆	5 x 20 mm	250 V AC	6,3 A	Frontplatte	-197100					
196000	14	◆	2,3 x 8 mm	125 V	F	300 A DC / 50 A AC	UL 248-14					
199010	46	◆						5 x 20 mm	250 V AC	6,3 A	Leiterplatte	-
199015	47	◆						5 x 20 mm	250 V AC	6,3 A	Leiterplatte	-199016
199015A	47	◆						5 x 20 mm	250 V AC	6,3 A	Leiterplatte	-199016
199016	47	◆						5 x 20 mm	250 V AC	6,3 A	Leiterplatte	
(199015/A)												
199018	46	◆						5 x 20 mm	250 V AC	6,3 A	Leiterplatte	-199019
199019	46	◆						5 x 20 mm	250 V AC	6,3 A	Leiterplatte	-199018



**INDEX**

**G-Sicherungseinsätze  
Fuse-links  
Fusibles cartouches**

**INDEX**

**G-Sicherungshalter  
Fuse-holders  
Porte-fusibles**

Type	Seite		Abmessg.	Bem'spann.	Charakt.	Schaltverm.	Standard	für G-Sich.	Bem'spann.	Bem'strom	Montage	Kappe
199022	56	○						6,3 x 32 mm	250 V AC	10 A	Leiterplatte	-
199030	49	◆						5 x 20 mm	250 V AC	6,3 A	Frontplatte	Schraubk.
199035	49	◆						5 x 20 mm	250 V AC	6,3 A	Frontplatte	Schraubk.
199040	48	◆						5 x 20 mm	250 V AC	6,3 A	Frontplatte	Schraubk.
199043	55	○						6,3 x 32 mm	250 V AC	15 A	Frontplatte	Schraubk.
199045	50	◆						5 x 20 mm	250 V AC	6,3 A	Leiterplatte	Renkk.
199050	50	◆						5 x 20 mm	250 V AC	6,3 A	Leiterplatte	Renkk.
199052	55	○						6,3 x 32 mm	250 V AC	20 A	Frontplatte	Schraubk.
199055	51	◆						5 x 20 mm	250 V AC	6,3 A	Frontplatte	Renkk.
199060	47	◆						5 x 20 mm	250 V AC	6,3 A	Leiterplatte	-
199070	51	◆						5 x 20 mm	250 V AC	10 A	Frontplatte	Renkk.
199073	45	◆						5 mm Ø	500 V AC	6,3 A	Leiterplatte	-
199081	52	◆						5 x 20 mm	42 V AC	6,3 A	In-line	Renkk.
199090	52	○						5 x 20 mm	250 V AC	6,3 A + 10 A	Frontplatte	Renkk.
199207	45	◆						5 mm Ø	500 V AC	6,3 A	Leiterplatte	-
199429	45	◆						6,3 mm Ø	500 V AC	6,3 A	Leiterplatte	-
199487	45	◆						5 mm Ø	500 V AC	6,3 A	Leiterplatte	-
204000	54	◆						5 mm Ø		6,3 A	Leiterplatte	-
204100	54	◆						6,3 mm Ø		6,3 A	Leiterplatte	-
700140	15	◆	5 x 20 mm	250 V	FF	300 / 1,5 kA AC	-					
700740	16	◆	5 x 20 mm	250 V/380 V	FF	300/10 kA AC	-					
7001205	34	◆	5 x 20 mm	250 V	M Kennm.	G 1500 A	DIN 41577 T.2					
7001407	34	◆	5 x 20 mm	250 V	M Kennm.	G 1500 A	DIN 41577 T.2					
7001607	34	◆	5 x 25 mm	250 V	M Kennm.	C 80 A	DIN 41577 T.2					
7001707	34	◆	5 x 25 mm	250 V	M Kennm.	G 1500 A	DIN 41577 T.2					
7001908	30	◆	10 x 51 mm	60 V		1500 A	DIN 41572					
7008913	33	◆	5 x 25 mm	450 V	F	70 kA AC	-					
7012540	36	◆	6,3 x 32 mm	500 / 700 V	FF	50 kA AC	-					
7100110	58	○						5 x 20 mm	250 V AC	6,3 A	Frontplatte	Schraubk.
7100110	58	○						5 x 25 mm	250 V AC	6,3 A	Frontplatte	Schraubk.
7100114	57	○						6,3 x 32 mm	250 V AC	16 A	Leiterplatte	Renkk.
7100116	57	○						6,3 x 32 mm	250 V AC	16 A	Leiterplatte	Renkk.
7100123	56	○						6,3 x 32 mm	250 V AC	20 A	Frontplatte	Renkk.
7100124	58	○						6,3 x 32 mm	250 V AC	20 A	Frontplatte	Renkk.
7100127	53	○						5 x 20 mm	250 V AC	16 A	Leiterplatte	Renkk.
7100128	53	○						5 x 20 mm	250 V AC	16 A	Leiterplatte	Renkk.
7100129	54	○						5 x 20 mm	250 V AC	10 A	Frontplatte	Renkk.
7103401	59	◆						8 x 50 mm	1,2 kV AC	-	Isolierplatte	-
7103701	59	◆						8 x 85 mm	3 kV AC	-	Isolierplatte	-
7104001	59	◆						8 x 120 mm	6 kV AC	-	Isolierplatte	-
7104301	59	◆						8 x 150 mm	10 kV AC	-	Isolierplatte	-
7200105	58	○						5 x 20 mm	250 V AC	6,3 A	Frontplatte	Schraubk.
7200106	58	○						5 x 25 mm	250 V AC	6,3 A	Frontplatte	Schraubk.
7200108	56-58	○						5 x 20 mm	250 V AC	20 A	Frontplatte	Renkk.
7200109	56-58	○						6,3 x 32 mm	250 V AC	20 A	Frontplatte	Renkk.
7500101	28	◆	5 x 20 mm	250 V	F + T Sort.							

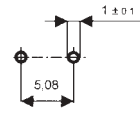
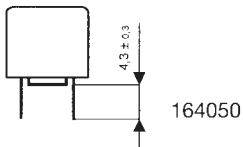
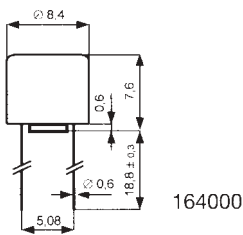
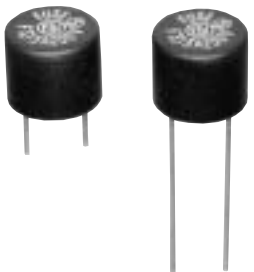
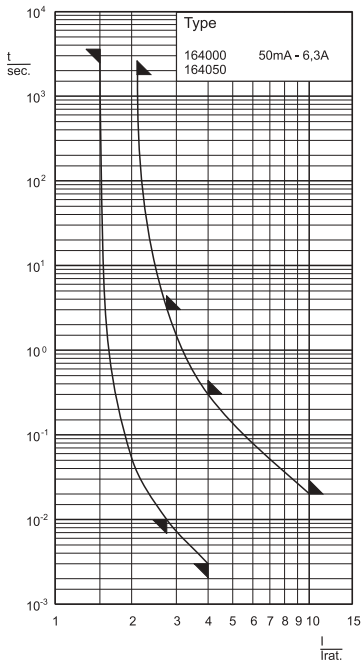
◆ = konform    ○ = auf Anfrage / on request

Allgemeine Erläuterungen	General Notes	Explications générales
<p><b>1 Aufgabe</b></p> <p>Eine Geräteschutzsicherung (G-Sicherung) ist eine Schaltvorrichtung, die durch Abschmelzen des Schmelzleiters einen Stromkreis unterbricht, wenn der Strom einen bestimmten Wert während einer bestimmten Dauer überschreitet. Die G-Sicherung umfasst alle Teile, die zu der vollständigen Schaltvorrichtung gehören.</p> <p><b>2 Begriffe</b></p> <p>2.1 G-Sicherungsunterteil (G-Sicherungssockel) Der fest einzubauende Teil einer G-Sicherung mit den Anschlüssen für die Verbindung zum äußeren Stromkreis.</p> <p>2.2 G-Sicherungseinsatzträger (G-Schraub- oder G-Renkverschlusskappe) Der bewegliche Teil der G-Sicherung, der den G-Sicherungseinsatz aufnimmt und dessen Auswechseln ermöglicht.</p> <p>2.3 G-Sicherungshalter Die Kombination aus G-Sicherungsunterteil und zugehörigem G-Sicherungseinsatzträger.</p> <p>2.4 G-Sicherungseinsatz Der Teil der G-Sicherung, der den Schmelzleiter enthält, und der nach dem Ansprechen der G-Sicherung durch einen neuen ersetzt werden muss. G-Sicherungseinsätze müssen so gebaut sein, dass ihre Funktion zuverlässig und sicher ist, und dass ihre Eigenschaften bei jedem Strom bis zum Bemessungsausschaltvermögen und bei jeder Spannung bis zur Bemessungsspannung erhalten bleiben.</p> <p>2.5 Schmelzleiter Der Teil des G-Sicherungseinsatzes, dessen Abschmelzen den Ausschaltvorgang bewirkt.</p> <p><b>3 Auswahlkriterien für G-Sicherungseinsätze</b></p> <p>3.1 Bemessungsspannung Die Bemessungsspannung muss gleich oder größer sein als die Betriebsspannung des zu schützenden Geräts.</p> <p>3.2 Bemessungsstrom Der Bemessungsstrom des G-Sicherungseinsatzes soll etwa dem Betriebsstrom des zu schützenden Geräts entsprechen, im Normalbetrieb soll der Bemessungsstrom nicht überschritten werden. Bei erhöhten Einschaltströmen empfiehlt sich die Verwendung mittelträger oder träger G-Sicherungseinsätze.</p> <p>3.3 Bemessungsausschaltvermögen Das Bemessungsausschaltvermögen kennzeichnet den Strom bei Nennspannung, der ordnungsgemäß abgeschaltet werden muss, ohne dass der G-Sicherungseinsatz zerstört wird oder ein Lichtbogen stehen bleibt. Es ist folglich zu beachten, dass auch im Kurzschlussfall kein größerer Strom fließen darf, als es dem Bemessungsausschaltvermögen des G-Sicherungseinsatzes entspricht.</p> <p>3.4 Spannungsfall Der Spannungsfall der G-Sicherungseinsätze (bei Bemessungsstrom) darf die in den Standards angegebenen Maximalwerte nicht übersteigen.</p>	<p><b>1 Function</b></p> <p>A fuse is a switching device that opens the circuit in which it is fitted by the melting of the element when the current exceeds a given value for sufficient time. A fuse consists of all the parts that form this complete switching device.</p> <p><b>2 Definitions</b></p> <p>2.1 Fuse-base (Fuse-mount) The fixed part of the device fitted with connectors to link with the external circuit.</p> <p>2.2 Fuse-carrier The moveable part of the device which carries the fuse-link.</p> <p>2.3 Fuse-holder The fuse-base and fuse-carrier combined.</p> <p>2.4 Fuse-link The part of the fuse which includes the fuse-element and requires replacement after operation. Fuse-links shall be constructed so that they are reliable and safe in operation with consistent performance at any current up to and including the breaking capacity rating and any voltage up to that rated.</p> <p>2.5 Fuse-element That part of a fuse-link designed to melt when the fuse operates.</p> <p><b>3 Criteria used when selecting Fuses</b></p> <p>3.1 Rated Voltage The rated voltage must be equal to or greater than the working voltage expected.</p> <p>3.2 Rated Current The rated current should correspond to the approximate working current of the apparatus being protected, in normal operation this current should not be exceeded. In circuits where peaks are expected, medium time-lag or time-lag fuses should be used.</p> <p>3.3 Rated Breaking Capacity The rated breaking capacity is the stated current switching capacity of the device at the stated voltage which, when operation takes place, will not damage the fuse set nor allow arcing. It is therefore important to take care that under short circuit conditions the current available should not exceed the rated breaking capacity of the device.</p> <p>3.4 Voltage Drop The voltage drop of the fuse set at a given current may not exceed the maximum figure shown in the standard.</p>	<p><b>1 Fonction</b></p> <p>La fusible cartouche est un appareil de connexion dont la fonction est d'ouvrir, par la fusion d'un des ses éléments, un circuit et d'interrompre le courant lorsque celui-ci dépasse pendant un temps suffisant une valeur donnée. Le coupe-circuit comprend toutes les parties qui constituent l'appareil de connexion complet.</p> <p><b>2 Définitions</b></p> <p>2.1 Socle Partie fixe d'un coupe-circuit munie de bornes destinées à être raccordées en circuit extérieur.</p> <p>2.2 Cabochon Partie mobile d'un coupe-circuit destinée à recevoir l'élément de remplacement (cartouche).</p> <p>2.3 Porte-fusible Combinaison d'un socle et de son cabochon.</p> <p>2.4 Fusible cartouche Partie d'un coupe-circuit comprenant l'élément fusible dont il y a lieu d'effectuer le remplacement par un nouvel élément de remplacement. Les cartouches fusibles doivent être construites de façon que leur fonctionnement soit sûr et que leur caractéristiques restent constantes pour tout courant inférieur ou égal au pouvoir de coupure nominal et pour toute tension jusqu'à la tension nominale.</p> <p>2.5 Élément fusible Partie d'un coupe-circuit destinée à fondre lors du fonctionnement de ce dernier.</p> <p><b>3 Caractéristiques pour fusibles cartouches</b></p> <p>3.1 Tension nominale La tension nominale doit être égale ou supérieure à la tension de service du circuit à protéger.</p> <p>3.2 Courant nominal Le courant nominal doit correspondre au courant circulant dans le circuit à protéger, en fonctionnement normal le courant nominal ne doit pas être dépassé. Lors de courants élevés à la mise sous tension, il est recommandé d'utiliser des fusibles temporisés.</p> <p>3.3 Pouvoir de coupure nominal Le pouvoir de coupure nominal définit le courant sous tension nominale, lequel devra-t-être coupé sans que la fusible cartouche ne soit détériorée au qu'il se maintienne un arc. Il est à considérer qu'en cas de court-circuit aucun courant, supérieur au pouvoir de coupure nominal du fusible, ne doit s'établir.</p> <p>3.4 Chute de tension La chute de tension des fusibles cartouches (sous courant nominal) ne doit pas dépasser la valeur maximum indiquée par la norme.</p>

Allgemeine Erläuterungen	General Notes	Explications générales
<p>3.5 Superflinke G-Sicherungseinsätze (FF) werden als Kurzschlusschutz für Halbleiterbauelemente (Thyristoren, Dioden, Triacs) verwendet.</p> <p>3.6 Flinke G-Sicherungseinsätze (F) schützen Geräte und Baugruppen gegen hohe Über- und Kurzschlussströme, sie werden in Stromkreisen ohne Einschaltstromstöße oder auch als Netzsicherungen eingesetzt.</p> <p>3.7 Mittelträge G-Sicherungseinsätze (M) werden vornehmlich bei kleineren Betriebsspannungen benutzt, wenn keine großen Einschaltströme zu berücksichtigen sind.</p> <p>3.8 Träge G-Sicherungseinsätze (T) finden Verwendung, wenn hohe und nur langsam abklingende Einschaltstromstöße auftreten.</p> <p>3.9 Superträge G-Sicherungseinsätze (TT) zeigen bei hoher Überlast eine noch größere Trägheit als G-Sicherungseinsätze mit träger (T) Charakteristik.</p> <p>3.10 Farbcodierung G-Sicherungseinsätze 5 x 20 mm sind auf Wunsch auch mit zusätzlicher Farbcodierung nach IEC 60127 lieferbar.</p>	<p>3.5 Very quick-acting Fuse-links (FF) are used for short circuit protection of semiconductor components (thyristors, diodes, triacs).</p> <p>3.6 Quick-acting Fuse-links (F) To protect equipments and circuits against high or short circuit currents, to be used when no surges are anticipated or as a mains fuse.</p> <p>3.7 Medium time-lag Fuse-links (M) Used mainly when only small voltages and switching currents have to be taken into consideration.</p> <p>3.8 Time-lag Fuse-links (T) For applications where high, slowly decreasing switching currents are expected.</p> <p>3.9 Long time-lag Fuse-links (TT) Used when the expected surges will be greater than those which surge resisting (T) fuses can accommodate.</p> <p>3.10 Colour Coding All fuses 5 x 20 mm can be supplied colour coded to IEC 60127.</p>	<p>3.5 Fusibles cartouches très rapides (FF) Ils sont utilisés pour la protection des éléments semi-conducteurs (thyristors, diodes, triacs).</p> <p>3.6 Fusibles cartouches rapides (F) protègent éléments et circuits contre les surintensités, ils sont utilisés dans les circuits non soumis aux intensités de pointe et comme fusible recteur.</p> <p>3.7 Fusibles cartouches semi-temporisés (M) Destinés plus particulièrement aux tensions d'utilisation faibles, sans intensités de pointe.</p> <p>3.8 Fusibles cartouches temporisés (T) Pour intensités de pointe évitées lors des mises sous tension et ne déclinant que lentement.</p> <p>3.9 Fusibles cartouches très temporisés (TT) Temporisation encore plus élevée que les fusibles temporisés (T) lors de surintensité importante.</p> <p>3.10 Code de couleurs Les fusibles cartouches 5 x 20 mm sont sur demande livrables avec code de couleurs selon IEC 60127.</p>
<p><b>4 Normen</b></p> <p>Für Geräteschutzsicherungen gelten im wesentlichen die folgenden internationalen und nationalen Normen:</p> <p>IEC Publication 60127 Miniature fuses</p> <p>DIN VDE 0820 Geräteschutzsicherungen</p> <p>UL 248-14 Supplemental fuses</p> <p>UL 512 Fuse-holders</p> <p>CSA Standard C22.2 No. 248.14 Supplemental fuses</p>	<p><b>4 Standards</b></p> <p>The following important international and national standards apply:</p> <p>IEC Publication 60127 Miniature fuses</p> <p>DIN VDE 0820 Miniature fuses</p> <p>UL 248-14 Supplemental fuses</p> <p>UL 512 Fuse-holders</p> <p>CSA Standard C22.2 No. 248.14 Supplemental fuses</p>	<p><b>4 Normes</b></p> <p>Pour les fusibles cartouches sont valables les normes internationales et nationales suivantes:</p> <p>Publication IEC 60127 Coupe-circuit miniatures</p> <p>DIN VDE 0820 Coupe-circuit miniatures</p> <p>UL 248-14 Supplemental fuses</p> <p>UL 512 Porte-fusibles</p> <p>CSA Standard C22.2 No. 248.14 Supplemental fuses</p>



**Strom-Zeit-Kennlinien**  
**Current Time Characteristics**  
**Caractéristique courant/temps**



\* Zusätzlich lieferbare Bemessungsströme  
 \* Non-standard ratings also available  
 \* Autres valeurs disponibles

**Kleinsteicherungen**  
 mit radialen Anschlussdrähten

**Aufbau**  
 Gehäuse  
 Thermoplast, braun,  
 temperaturbeständig,  
 selbstverlöschend  
 Anschlussstifte  
 0,6 mm Ø, verzinkt,  
 lötl- oder steckbar,  
 lange Stifte = 164000  
 kurze Stifte = 164050

**Verpackung**  
 100 Stück  
 oder 1000 gegurtet (GT)

**Schmelzzeit-Grenzwerte**

Bemessungsstrom  
 Rated current  
 Courant nominal

50 mA – 6,3 A

**Sub-miniature fuse-links**  
 with radial terminations

**Construction**  
 Body  
 Thermoplastic, brown,  
 temperature resistant,  
 self-extinguishing  
 Terminations  
 0.6 mm Ø, tinned,  
 solder or plug,  
 long pins = 164000  
 short pins = 164050

**Packing**  
 100 pcs.  
 or 1000 pcs. on tape (GT)

**Fusing time limits**

1,5 x I<sub>n</sub> 2,1 x I<sub>n</sub> 2,75 x I<sub>n</sub>

min.	max.	min.	max.
1 h	30 min.	10 ms	3 s

**Fusibles subminiatures**  
 avec sorties radiales

**Construction**  
 Boîtier  
 Thermoplastique, brun,  
 résistant à température,  
 auto-extinguible  
 Sorties  
 0,6 mm Ø, étamé,  
 à souder ou à enficher,  
 pattes longues = 164000  
 pattes courtes = 164050

**Emballage**  
 100 pcs.  
 ou 1000 sur bande (GT)

**Temps de fusion limité**

4 x I<sub>n</sub> 10 x I<sub>n</sub>

min.	max.	min.	max.
3 ms	300 ms	-	20 ms

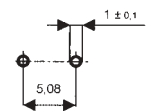
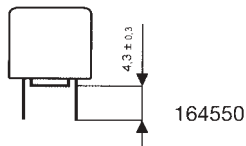
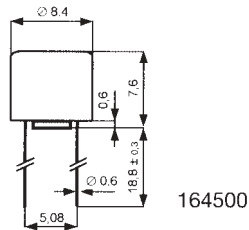
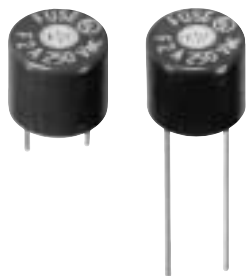
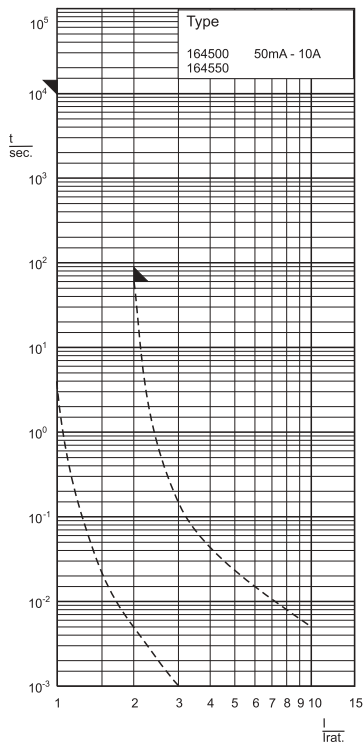
<b>IEC 60127-3/3</b> <b>EN 60127-3/3</b> <b>DIN VDE 0820-3/3</b>	<b>8,4 x 7,6 mm</b>	<b>250 V</b>	<b>F</b> (flink) (quick-act.) (rapide)	Type <b>164000</b> <b>164050</b>
--	---------------------	--------------	---	--

Bemessungsstrom Rated current Courant nominal	Bem.-Ausschaltverm. Breaking capacity Pouvoir de coupure	Spannungsfall Voltage drop Chute de tension	Verlustleistung Power dissipation Valeur de dissipation (bei/at/en 1,5 x I <sub>n</sub> )	Schmelzintegral I <sup>2</sup> t's value Intégral de fusion	Approbationen Approvals Homologations	
mA/A	A AC	mV	mW	A <sup>2</sup> s	S	U
50 mA	35	820	95	0,0003	X	X
63	35	750	110	0,0007	X	X
80	35	630	120	0,0015	X	X
100	35	550	155	0,0035	X	X
125	35	500	175	0,006	X	X
160	35	460	210	0,011	X	X
200	35	150	80	0,018	X	X
250	35	140	90	0,036	X	X
315	35	130	120	0,05	X	X
400	35	120	140	0,10	X	X
500	35	110	160	0,18	X	X
630	35	100	180	0,33	X	X
800	35	90	200	0,14	X	X
1 A	35	80	220	0,24	X	X
1,25	35	75	260	0,35	X	X
1,6	35	70	350	0,6	X	X
2	35	65	380	1,2	X	X
2,5	35	60	420	2,0	X	X
3,15	35	60	580	3,5	X	X
4	40	60	700	6,2	X	X
5	50	60	900	13	X	X
6,3*	63	60	1100	19	X	X

S = SEMKO  
 U = UL Recogn.  
 cUL Recogn.



**Strom-Zeit-Kennlinien**  
**Current Time Characteristics**  
**Caractéristique courant/temps**



**Kleinsteicherungen**  
mit radialen Anschlussdrähten

**Aufbau**  
Gehäuse  
Thermoplast, braun,  
temperaturbeständig,  
selbstverlöschend  
Anschlussstifte  
0,6 mm Ø, verzinkt,  
löt- oder steckbar,  
lange Stifte = 164500  
kurze Stifte = 164550

**Verpackung**  
100 Stück  
oder 1000 gegurtet (GT)

**Schmelzzeit-Grenzwerte**

Bemessungsstrom  
Rated current  
Courant nominal

50 mA – 10 A

**Sub-miniature fuse-links**  
with radial terminations

**Construction**  
Body  
Thermoplastic, brown,  
temperature resistant,  
self-extinguishing  
Terminations  
0.6 mm Ø, tinned,  
solder or plug,  
long pins = 164500  
short pins = 164550

**Packing**  
100 pcs.  
or 1000 pcs. on tape (GT)

**Fusing time limits**

100 % I<sub>n</sub>  
min. max.

4 h - - -

**Fusibles subminiatures**  
avec sorties radiales

**Construction**  
Boîtier  
Thermoplastique, brun,  
résistant à température,  
auto-extinguible  
Sorties  
0,6 mm Ø, étamé,  
à souder ou à enficher,  
pattes longues = 164500  
pattes courtes = 164550

**Emballage**  
100 pcs.  
ou 1000 sur bande (GT)

**Temps de fusion limité**

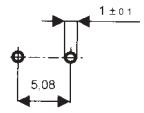
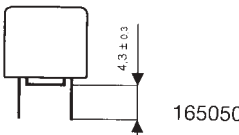
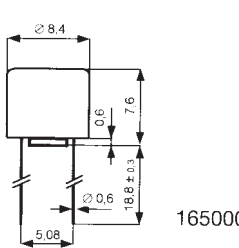
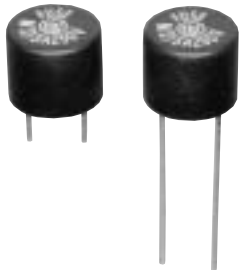
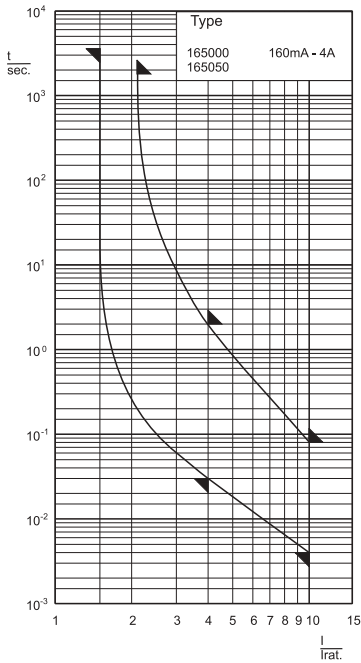
150 % I<sub>n</sub>  
min. max. min. max.

- - - - - 60 s

UL 248-14 CSA C22.2 No. 248.14		8,4 x 7,6 mm	250 V	F (flink) (quick-act.) (rapide)	Type 164500 164550
Bemessungsstrom Rated current Courant nominal	Bem.-Ausschaltverm. Breaking capacity Pouvoir de coupure	Spannungsfall Voltage drop Chute de tension	Verlustleistung Power dissipation Valeur de dissipation (bei/at/en 1,0 x I <sub>n</sub> )	Schmelzintegral I <sup>2</sup> t's value Intégral de fusion	Approbationen Approvals Homologations Listed
mA/A	A AC	mV	mW	A <sup>2</sup> s	UL cUL
50 mA	50	1500	75	0,0002	X X
63	50	1350	85	0,0003	X X
80	50	1200	95	0,0007	X X
100	50	1100	110	0,0015	X X
125	50	1000	125	0,0030	X X
160	50	950	155	0,0075	X X
200	50	850	170	0,013	X X
250	50	240	60	0,020	X X
315	50	230	75	0,030	X X
400	50	220	90	0,055	X X
500	50	210	105	0,10	X X
630	50	200	130	0,19	X X
800	50	190	155	0,36	X X
1 A	50	180	180	0,14	X X
1,25	50	170	215	0,24	X X
1,6	50	160	260	0,34	X X
2	50	150	300	0,56	X X
2,5	50	140	350	1,1	X X
3,15	50	130	410	2,0	X X
4	50	120	480	3,2	X X
5	50	110	550	6,2	X X
6,3	50	100	630	14	X X
8	50	90	720	24	
10	50	90	900	40	



**Strom-Zeit-Kennlinien**  
**Current Time Characteristics**  
**Caractéristique courant/temps**



**Kleinstsicherungen**  
 mit radialen Anschlussdrähten

**Aufbau**  
 Gehäuse  
 Thermoplast, braun,  
 temperaturbeständig,  
 selbstverlöschend  
 Anschlussstifte  
 0,6 mm Ø, verzinkt,  
 löt- oder steckbar,  
 lange Stifte = 165000  
 kurze Stifte = 165050

**Verpackung**  
 100 Stück  
 oder 1000 gegurtet (GT)

**Schmelzzeit-Grenzwerte**

Bemessungsstrom  
 Rated current  
 Courant nominal

160 mA – 4 A

**Sub-miniature fuse-links**  
 with radial terminations

**Construction**  
 Body  
 Thermoplastic, brown,  
 temperature resistant,  
 self-extinguishing  
 Terminations  
 0.6 mm Ø, tinned,  
 solder or plug,  
 long pins = 165000  
 short pins = 165050

**Packing**  
 100 pcs.  
 or 1000 pcs. on tape (GT)

**Fusing time limits**

1,5 x I <sub>n</sub>	2,1 x I <sub>n</sub>	2,75 x I <sub>n</sub>	
min.	max.	min.	max.

1 h	30 min.	-	-
-----	---------	---	---

**Fusibles subminiatures**  
 avec sorties radiales

**Construction**  
 Boîtier  
 Thermoplastique, brun,  
 résistant à température,  
 auto-extinguible  
 Sorties  
 0,6 mm Ø, étamé,  
 à souder ou à enficher,  
 pattes longues = 165000  
 pattes courtes = 165050

**Emballage**  
 100 pcs.  
 ou 1000 sur bande (GT)

**Temps de fusion limité**

4 x I <sub>n</sub>		10 x I <sub>n</sub>	
min.	max.	min.	max.

30 ms	2 s	4 ms	80 ms
-------	-----	------	-------

**(IEC 60127-3)**

**8,4 x 7,6 mm**

**250 V**

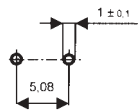
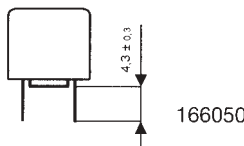
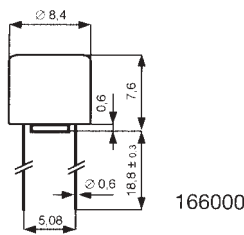
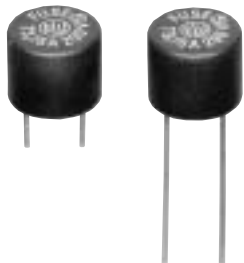
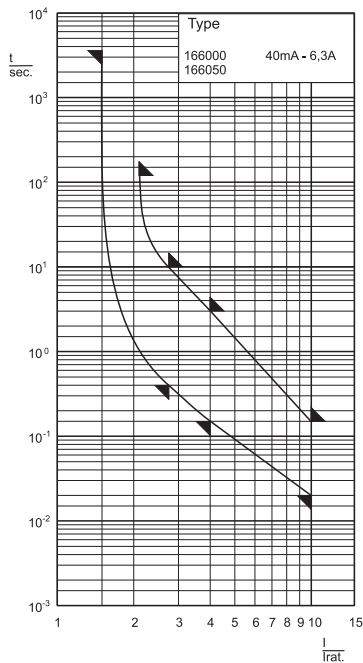
**M** (mittelträge)  
 (medium time-lag)  
 (semi tmp.)

Type  
**165000**  
**165050**

Bemessungsstrom Rated current Courant nominal	Bem.-Ausschaltverm. Breaking capacity Pouvoir de coupure	Spannungsfall Voltage drop Chute de tension	Verlustleistung Power dissipation Valeur de dissipation (bei/at/en 1,5 x I <sub>n</sub> )	Schmelzintegral I <sup>2</sup> t's value Intégral de fusion	Approbationen Approvals Homologations
mA/A	A AC	mV	mW	A <sup>2</sup> s	
160 mA	35	325	140	0,075	
200	35	120	80	0,020	
250	35	120	90	0,036	
315	35	120	120	0,055	
400	35	110	140	0,11	
500	35	100	160	0,20	
630	35	90	180	0,33	
800	35	80	140	0,58	
1 A	35	70	160	0,9	
1,25	35	65	190	1,4	
1,6	35	65	200	2,5	
2	35	60	350	3,1	
2,5	35	55	380	5,2	
3,15	35	55	510	9,9	
4	40	50	550	16	



**Strom-Zeit-Kennlinien**  
**Current Time Characteristics**  
**Caractéristique courant/temps**



\* Zusätzlich lieferbare Bemessungsströme  
\* Non-standard ratings also available  
\* Autres valeurs disponibles

**Kleinsteicherungen**  
mit radialen Anschlussdrähten

**Aufbau**  
Gehäuse  
Thermoplast, braun,  
temperaturbeständig,  
selbstverlöschend  
Anschlussstifte  
0,6 mm Ø, verzinkt,  
löt- oder steckbar,  
lange Stifte = 166000  
kurze Stifte = 166050

**Verpackung**  
100 Stück  
oder 1000 gegurtet (GT)

**Schmelzzeit-Grenzwerte**

Bemessungsstrom Rated current Courant nominal	1,5 x I <sub>n</sub>	2,1 x I <sub>n</sub>	2,75 x I <sub>n</sub>		4 x I <sub>n</sub>		10 x I <sub>n</sub>	
	min.	max.	min.	max.	min.	max.	min.	max.
40 mA – 6,3 A	1 h	2 min.	400 ms	10 s	150 ms	3 s	20 ms	150 ms

**IEC 60127-3/4**  
**EN 60127-3/4**  
**DIN VDE 0820-3/4**

**Sub-miniature fuse-links**  
with radial terminations

**Construction**  
Body  
Thermoplastic, brown,  
temperature resistant,  
self-extinguishing  
Terminations  
0.6 mm Ø, tinned,  
solder or plug,  
long pins = 166000  
short pins = 166050

**Packing**  
100 pcs.  
or 1000 pcs. on tape (GT)

**Fusing time limits**

1,5 x I <sub>n</sub>	2,1 x I <sub>n</sub>	2,75 x I <sub>n</sub>		4 x I <sub>n</sub>		10 x I <sub>n</sub>	
min.	max.	min.	max.	min.	max.	min.	max.
1 h	2 min.	400 ms	10 s	150 ms	3 s	20 ms	150 ms

**8,4 x 7,6 mm**

**250 V**

**T** (träge)  
(time-lag)  
(temporisé)

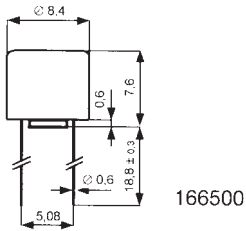
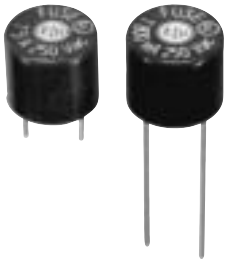
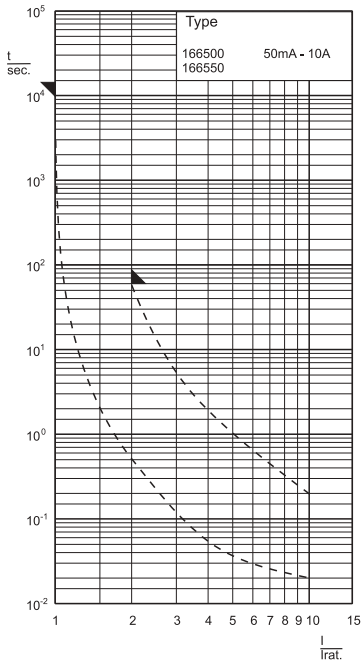
**Type**  
**166000**  
**166050**

Bemessungsstrom Rated current Courant nominal	Bem.-Ausschaltverm. Breaking capacity Pouvoir de coupure	Spannungsfall Voltage drop Chute de tension	Verlustleistung Power dissipation Valeur de dissipation (bei/at/en 1,5 x I <sub>n</sub> )	Schmelzintegral I <sup>2</sup> t's value Intégral de fusion	Approbationen Approvals Homologations
mA/A	A AC	mV	mW	A <sup>2</sup> s	S V U
40 mA	35	530	60	0,015	X X X
50	35	490	70	0,017	X X X
63	35	390	80	0,02	X X X
80	35	300	90	0,035	X X X
100	35	260	100	0,06	X X X
125	35	180	110	0,12	X X X
160	35	170	130	0,21	X X X
200	35	160	140	0,32	X X X
250	35	150	150	0,5	X X X
315	35	140	160	0,8	X X X
400	35	130	170	1,1	X X X
500	35	120	180	1,8	X X X
630	35	110	200	3,2	X X X
800	35	100	220	5,2	X X X
1 A	35	85	240	8	X X X
1,25	35	75	290	12	X X X
1,6	35	70	350	22	X X X
2	35	70	480	30	X X X
2,5	35	70	520	46	X X X
3,15	35	70	600	80	X X X
4	40	70	800	130	X X X
5*	50	70	1000	130	X X X
6,3*	63	70	1200	230	X X X

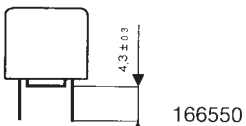
S = SEMKO  
V = VDE  
U = UL Recogn.  
cUL Recogn.



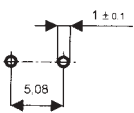
**Strom-Zeit-Kennlinien**  
**Current Time Characteristics**  
**Caractéristique courant/temps**



166500



166550



**Kleinstsicherungen**  
 mit radialen Anschlussdrähten

**Aufbau**  
 Gehäuse  
 Thermoplast, braun,  
 temperaturbeständig,  
 selbstverlöschend  
 Anschlussstifte  
 0,6 mm Ø, verzinkt,  
 löt- oder steckbar,  
 lange Stifte = 166500  
 kurze Stifte = 166550

**Verpackung**  
 100 Stück  
 oder 1000 gegurtet (GT)

**Schmelzeit-Grenzwerte**

Bemessungsstrom  
 Rated current  
 Courant nominal

50 mA – 10 A

**Sub-miniature fuse-links**  
 with radial terminations

**Construction**  
 Body  
 Thermoplastic, brown,  
 temperature resistant,  
 self-extinguishing  
 Terminations  
 0.6 mm Ø, tinned,  
 solder or plug,  
 long pins = 166500  
 short pins = 166550

**Packing**  
 100 pcs.  
 or 1000 pcs. on tape (GT)

**Fusing time limits**

100 % I<sub>n</sub>  
 min. max.

4 h - - -

**Fusibles subminiatures**  
 avec sorties radiales

**Construction**  
 Boîtier  
 Thermoplastique, brun,  
 résistant à température,  
 auto-extinguible  
 Sorties  
 0,6 mm Ø, étamé,  
 à souder ou à enficher,  
 pattes longues = 166500  
 pattes courtes = 166550

**Emballage**  
 100 pcs.  
 ou 1000 sur bande (GT)

**Temps de fusion limité**

150 % I<sub>n</sub>  
 min. max. min. max.

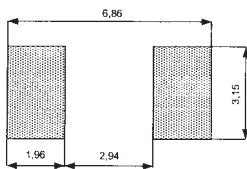
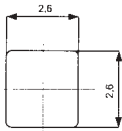
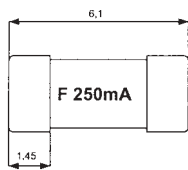
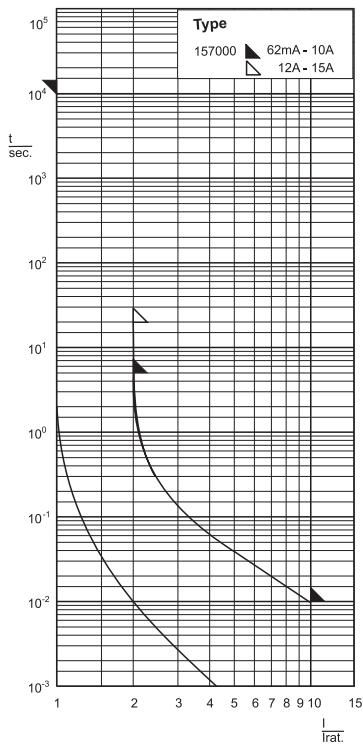
- - - - - 60 s

<b>UL 248-14</b> <b>CSA C22.2 No. 248.14</b>	<b>8,4 x 7,6 mm</b>	<b>250 V</b>	<b>T</b> (träge) (time-lag) (temporisé)	Type <b>166500</b> <b>166550</b>
---	---------------------	--------------	--	--

Bemessungsstrom Rated current Courant nominal	Bem.-Ausschaltverm. Breaking capacity Pouvoir de coupure	Spannungsfall Voltage drop Chute de tension	Verlustleistung Power dissipation Valeur de dissipation (bei/at/en 1,5 x I <sub>n</sub> )	Schmelzintegral I <sup>2</sup> t's value Intégral de fusion	Approbationen Approvals Homologations Listed	
mA/A	A AC	mV	mW	A <sup>2</sup> s	UL	cUL
50 mA	50	800	40	0,015	X	X
63	50	700	45	0,017	X	X
80	50	600	50	0,020	X	X
100	50	500	50	0,025	X	X
125	50	400	50	0,03	X	X
160	50	350	55	0,07	X	X
200	50	300	60	0,14	X	X
250	50	250	65	0,25	X	X
315	50	240	75	0,42	X	X
400	50	230	95	0,53	X	X
500	50	220	110	1,0	X	X
630	50	170	110	1,5	X	X
800	50	150	120	3,1	X	X
1 A	50	130	130	4,8	X	X
1,25	50	150	190	5,7	X	X
1,6	50	145	235	11	X	X
2	50	125	250	18	X	X
2,5	50	120	300	25	X	X
3,15	50	110	350	40	X	X
4	50	100	400	72	X	X
5	50	95	475	130	X	X
6,3	50	90	570	130	X	X
8	50	90	720	230		
10	50	90	900	370		



**Strom-Zeit-Kennlinien**  
**Current Time Characteristics**  
**Caractéristique courant/temps**



empfohlene Anschlussflächen  
 recommended pad layout



**Kleinstsicherungen**  
**SMD**

**Aufbau**  
 Keramikrohr  
 undurchsichtig  
 Kontaktkappen  
 Messing, versilbert

**Lötwärmebeständigkeit**  
 nach IEC 60068:  
 260 °C, 10 s

**Verpackung**  
 100 Stück  
 oder 1000 gegurtet (GT)

**Schmelzzeit-Grenzwerte**

Bemessungsstrom  
 Rated current  
 Courant nominal

62 mA – 10 A  
 12 – 15 A

**Sub-miniature fuse-links**  
**SMD**

**Construction**  
 Ceramic tube  
 non-transparent  
 Contact caps  
 brass, silver-plated

**Soldering heat resistance**  
 to IEC 60068:  
 260 °C, 10 s

**Packing**  
 100 pcs.  
 or 1000 pcs. on tape (GT)

**Fusing time limits**

1 x I<sub>n</sub>    2 x I<sub>n</sub>    2,75 x I<sub>n</sub>

min.    max.    min.    max.    min.    max.    min.    max.

2,6 x 6,1 mm    125 V 65 V

**Fusibles subminiatures**  
**SMD**

**Construction**  
 Tube céramique  
 non transparent  
 Capsules  
 laiton, argenté

**Résistance chaleur soudée**  
 à IEC 60068:  
 260 °C, 10 s

**Emballage**  
 100 pcs.  
 ou 1000 sur bande (GT)

**Temps de fusion limité**

4 x I<sub>n</sub>    10 x I<sub>n</sub>

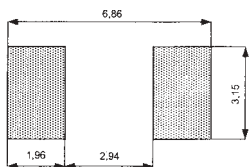
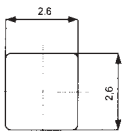
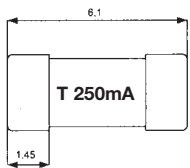
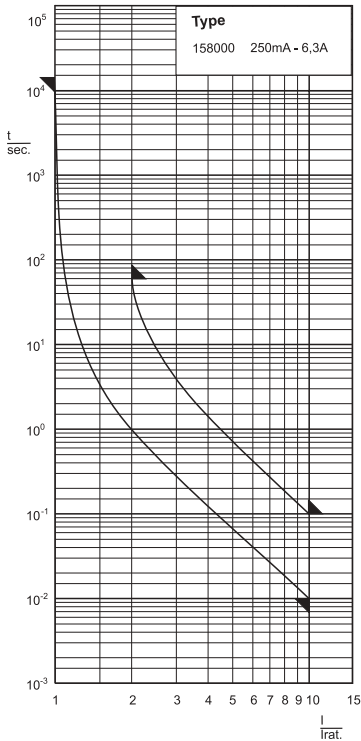
-    -    -    -    -    -    -    10 ms  
 -    -    -    -    -    -    -    10 ms

<b>UL 248-14</b> <b>CSA C22.2 No. 248.14</b>		<b>2,6 x 6,1 mm</b>	<b>125 V</b> <b>65 V</b>	F (flink) (quick-act.) (rapide)	Type <b>157000</b>
Bemessungsstrom Rated current Courant nominal	Bem.-Ausschaltverm. Breaking capacity Pouvoir de coupure	Spannungsfall Voltage drop Chute de tension	Kaltwiderstand Cold resistance Résistance à froid	Schmelzintegral I <sup>2</sup> t's value Intégral de fusion	Approbationen Approvals Homologations cUL Recognition UL Recognition
mA/A	A AC/DC	mV	mΩ	A <sup>2</sup> s	

62 mA	50 A 125 V	600	5500	0,00019	X
80 mA	50 A 125 V	550	4050	0,00033	X
100	50 A 125 V	350	2000	0,0014	X
125	50 A 125 V	240	1500	0,0028	X
160	50 A 125 V	350	1400	0,0031	X
200	50 A 125 V	250	800	0,0066	X
250	50 A 125 V	230	600	0,011	X
315	50 A 125 V	210	420	0,023	X
375	50 A 125 V	180	300	0,043	X
400	50 A 125 V	180	290	0,048	X
500	50 A 125 V	180	230	0,073	X
630	50 A 125 V	180	190	0,12	X
750	50 A 125 V	170	160	0,18	X
800	50 A 125 V	160	130	0,26	X
1 A	50 A 125 V	150	100	0,45	X
1.25	50 A 125 V	150	78	0,68	X
1,5	50 A 125 V	150	63	0,85	X
1,6	50 A 125 V	140	58	1,05	X
2	50 A 125 V	100	37	0,57	X
2,5	50 A 125 V	100	28	1,1	X
3	50 A 125 V	100	23	1,5	X
3.15	50 A 125 V	100	21	1,9	X
3,5	50 A 125 V	100	19	2,5	X
4	50 A 125 V	100	16	3,3	X
5	50 A 125 V	90	12,5	6,2	X
6.3	50 A 125 V	90	10	9,1	X
7	50 A 125 V	90	8,6	11	X
10	50 A 65 V	90	5,9	27	X
12	50 A 65 V	90	4,9	45	X
15	50 A 65 V	90	3,8	81	X



**Strom-Zeit-Kennlinien**  
**Current Time Characteristics**  
**Caractéristique courant/temps**



empfohlene Anschlussflächen  
 recommended pad layout



**Kleinstsicherungen**  
**SMD**

**Aufbau**  
 Keramikrohr  
 undurchsichtig  
 Kontaktkappen  
 Messing, versilbert

Lötwärmebeständigkeit  
 nach IEC 60068:  
 260 °C, 10 s

**Verpackung**  
 100 Stück  
 oder 1000 gegurtet (GT)

**Schmelzzeit-Grenzwerte**

Bemessungsstrom  
 Rated current  
 Courant nominal

250 mA – 6,3 A

**Sub-miniature fuse-links**  
**SMD**

**Construction**  
 Ceramic tube  
 non-transparent  
 Contact caps  
 brass, silver-plated

Soldering heat resistance  
 to IEC 60068:  
 260 °C, 10 s

**Packing**  
 100 pcs.  
 or 1000 pcs. on tape (GT)

**Fusing time limits**

1 x I <sub>n</sub>	2 x I <sub>n</sub>	2,75 x I <sub>n</sub>	
min.	max.	min.	max.

4 h	60 s	-	-
-----	------	---	---

**Fusibles subminiatures**  
**SMD**

**Construction**  
 Tube céramique  
 non transparent  
 Capsules  
 laiton, argenté

Résistance chaleur soudée  
 à IEC 60068:  
 260 °C, 10 s

**Emballage**  
 100 pcs.  
 ou 1000 sur bande (GT)

**Temps de fusion limité**

4 x I <sub>n</sub>		10 x I <sub>n</sub>	
min.	max.	min.	max.

-	-	10 ms	100 ms
---	---	-------	--------

**UL 248-14**  
**CSA C22.2 No. 248.14**

**2,6 x 6,1 mm**

**125 V**

**T** (träge)  
 (time-lag)  
 (temporisé)

Type  
**158000**

Bemessungsstrom Rated current Courant nominal	Bem.-Ausschaltverm. Breaking capacity Pouvoir de coupure	Spannungsfall Voltage drop Chute de tension	Kaltwiderstand Cold resistance Resistance à froid	Schmelzintegral I <sup>2</sup> t's value Intégral de fusion	Approbationen Approvals Homologations cUL Recognition UL Recognition
mA/A	A AC/DC	mV	mΩ	A <sup>2</sup> s	

250 mA  
 315  
 375

50  
 50  
 50

280  
 260  
 230

900  
 700  
 500

0,08  
 0,16  
 0,35

X  
 X  
 X

400  
 500  
 630

50  
 50  
 50

220  
 200  
 200

450  
 300  
 200

0,35  
 1,0  
 1,4

X  
 X  
 X

750  
 800  
 1 A

50  
 50  
 50

190  
 170  
 150

170  
 140  
 120

1,5  
 1,5  
 4,0

X  
 X  
 X

1,25  
 1,5  
 1,6

50  
 50  
 50

150  
 130  
 130

90  
 60  
 55

4,6  
 4,8  
 4,8

X  
 X  
 X

2  
 2,5  
 3

50  
 50  
 50

120  
 120  
 110

45  
 30  
 23

8,6  
 16  
 24

X  
 X  
 X

3,15  
 3,5  
 4

50  
 50  
 50

100  
 100  
 100

20  
 18  
 15

24  
 38  
 44

X  
 X  
 X

5  
 6,3

50  
 50

90  
 80

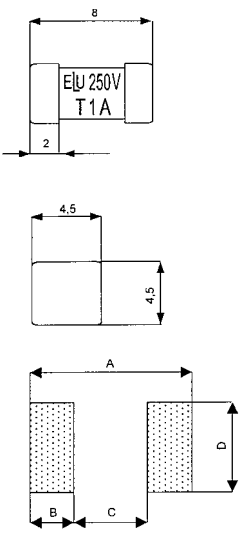
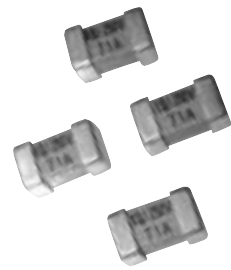
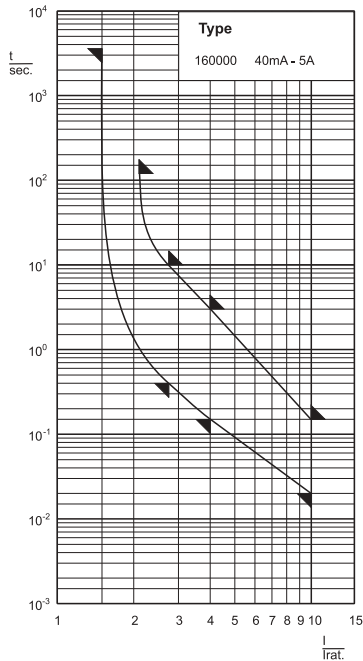
11  
 8

77  
 130

X  
 X



**Strom-Zeit-Kennlinien**  
**Current Time Characteristics**  
**Caractéristique courant/temps**



empfohlene Anschlussflächen  
 recommended pad layout

Lötung soldering	Welle wave	Reflow reflow
A	12 mm	9 mm
B	4 mm	2,5 mm
C	4 mm	4 mm
D	6,8 mm	5,6 mm

**Kleinstsicherungen**  
**SMD**

**Aufbau**  
 Keramikrohr  
 undurchsichtig  
 Kontaktkappen  
 Messing, versilbert

Lötwärmebeständigkeit  
 nach IEC 60068:  
 260 °C, 10 s

**Verpackung**  
 100 Stück  
 oder 500 gegurtet (GT)

**Schmelzzeit-Grenzwerte**

Bemessungsstrom  
 Rated current  
 Courant nominal

40 mA – 5 A

**Sub-miniature fuse-links**  
**SMD**

**Construction**  
 Ceramic tube  
 non-transparent  
 Contact caps  
 brass, silver-plated

Soldering heat resistance  
 to IEC 60068:  
 260 °C, 10 s

**Packing**  
 100 pcs.  
 or 500 pcs. on tape (GT)

**Fusing time limits**

1,5 x I <sub>n</sub>	2,1 x I <sub>n</sub>	2,75 x I <sub>n</sub>	
min.	max.	min.	max.
1 h	2 min.	400 ms	10 s

40 mA – 5 A

**Fusibles subminiatures**  
**SMD**

**Construction**  
 Tube céramique  
 non transparent  
 Capsules  
 laiton, argenté

Résistance chaleur soudée  
 à IEC 60068:  
 260 °C, 10 s

**Emballage**  
 100 pcs.  
 ou 500 sur bande (GT)

**Temps de fusion limité**

4 x I <sub>n</sub>		10 x I <sub>n</sub>	
min.	max.	min.	max.
150 ms	3 s	20 ms	150 ms

40 mA – 5 A

<b>IEC 60127</b>	<b>4,5 x 8 mm</b>	<b>250 V</b>	<b>T</b> (träge) (time-lag) (temporisé)	<b>Type</b> <b>160000</b>
------------------	-------------------	--------------	--	------------------------------

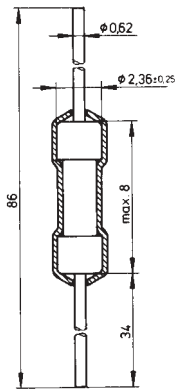
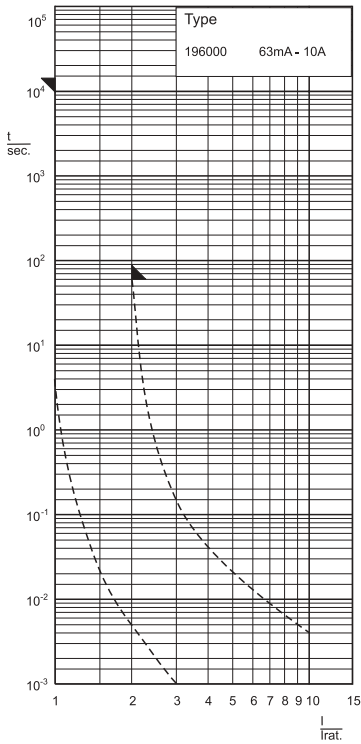
Bemessungsstrom Rated current Courant nominal	Bem.-Ausschaltverm. Breaking capacity Pouvoir de coupure	Spannungsfall Voltage drop Chute de tension	Verlustleistung Power dissipation Valeur de dissipation (bei/at/en 1,0 x I <sub>n</sub> )	Schmelzintegral I <sup>2</sup> t's value Intégral de fusion	Approbationen Approvals Homologations cUL Recognition UL Recognition
mA/A	A AC	mV max.	mW	A <sup>2</sup> s	

40 mA	50	860	150	0,015	X
50	50	660	155	0,017	X
63	50	580	160	0,02	X
80	50	480	165	0,035	X
100	100	350	170	0,06	X
125	100	300	180	0,12	X
160	100	280	190	0,21	X
200	100	260	200	0,32	X
250	100	240	220	0,5	X
315	100	220	250	0,8	X
400	100	200	280	1,1	X
500	100	190	310	1,8	X
630	100	180	360	3,2	X
800	100	160	430	5,2	X
1 A	100	140	500	6,8	X
1,25 A	100	130	600	12	X
1,6	100	120	730	22	X
2	100	100	870	30	X
2,5	100	100	1000	46	X
3,15	100	100	1200	80	X
4	100	100	1400	130	X
5	100	100	1700	130	X





**Strom-Zeit-Kennlinien**  
**Current Time Characteristics**  
**Caractéristique courant/temps**



**Kleinstsicherungen**  
 mit axialen Anschlussdrähten

**Aufbau**  
 Keramikrohr  
 undurchsichtig  
 Anschlussdrähte  
 0,62 mm Ø, verzinkt,  
 löt- oder steckbar,  
 mit Schrumpfschlauch

**Verpackung**  
 100 Stück  
 oder 5000 gegurtet (GT)

**Schmelzeit-Grenzwerte**

Bemessungsstrom  
 Rated current  
 Courant nominal

63 mA – 10 A

**Sub-miniature fuse-links**  
 with axial terminations

**Construction**  
 Ceramic tube  
 non-transparent  
 Wire leads  
 0.62 mm Ø, tinned  
 solder or plug,  
 with heat shrink sleeving

**Packing**  
 100 pcs.  
 or 5000 pcs. on tape (GT)

**Fusing time limits**

100 % I<sub>n</sub>  
 min. max.

4 h -

135 % I<sub>n</sub>  
 min. max.

- -

**Fusibles subminiatures**  
 avec sorties axiales

**Construction**  
 Tube céramique  
 non transparent  
 Sorties  
 0,62 mm Ø, étamé,  
 à souder ou à enficher,  
 avec gaine rétractable

**Emballage**  
 100 pcs.  
 ou 5000 sur bande (GT)

**Temps de fusion limité**

150 % I<sub>n</sub>  
 min. max.

- -

200 % I<sub>n</sub>  
 min. max.

- 5 s

**UL 248-14**

**2,3 x 8 mm**

**125 V**

**F**  
 (flink)  
 (quick-act.)  
 (rapide)

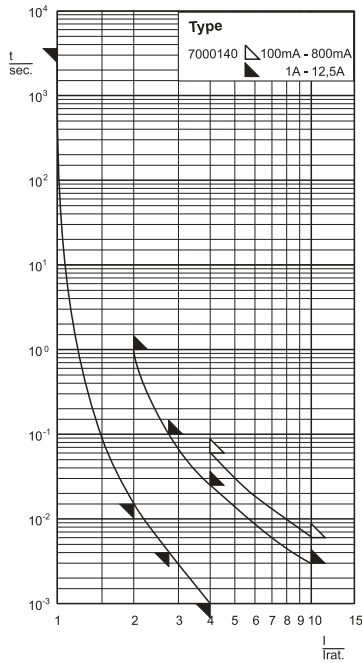
Type  
**196000**

Bemessungsstrom Rated current Courant nominal	Bem.-Ausschaltverm. Breaking capacity Pouvoir de coupure	Spannungsfall Voltage drop Chute de tension	Kaltwiderstand Cold resistance Resistance à froid	Schmelzintegral I <sup>2</sup> t's value Intégral de fusion	Approbationen Approvals Homologations
mA/A	A DC/AC	mV max.	mΩ	A <sup>2</sup> s	UL Listed cUL

63 mA	300/50	2250	7,21	0,0002	X X
125	300/50	1500	2,78	0,001	X X
250	300/50	1000	0,60	0,007	X X
375	300/50	1000	0,40	0,006	X X
500	300/50	1000	0,27	0,018	X X
750	300/50	275	0,16	0,04	X X
1 A	300/50	275	0,12	0,094	X X
1,5	300/50	275	0,063	0,33	X X
2	300/50	250	0,057	0,41	X X
3	300/50	250	0,029	1,5	X X
4	300/50	225	0,019	3,2	X X
5	300/50	225	0,017	4,1	X X
7	300/50	150	0,013	11	X X
10	50/-	125	0,006	30	X



**Strom-Zeit-Kennlinien**  
**Current Time Characteristics**  
**Caractéristique courant/temps**



Bei Verwendung dieser G-Sicherungseinsätze ab 6,3 A ist auf ausreichende Wärmeabfuhr zu achten.

When using this type from 6.3 A up, consideration should be given to heat

Ce type de fusibles, utilisé à partir de 6,3 A nécessite une évacuation de chaleur.

**G-Sicherungseinsätze**  
verwechselbar

**Fuse-links**  
interchangeable

**Fusibles cartouches**  
interchangeables

**Aufbau**  
Keramikrohr  
undurchsichtig  
mit Löschmittelfüllung  
Kontaktkappen  
Messing  
vernickelt

**Construction**  
Ceramic tube  
non-transparent  
with filling  
End caps  
brass  
nickel-plated

**Construction**  
Tube céramique  
non transparent  
avec remplissage  
Capsules  
laiton  
nickelé

**Verpackung**  
100 Stück (10 x 10)  
oder 1000 Stück  
(Industrieverpackung = IP)

**Packing**  
100 pcs. (10 x 10)  
or 1000 pcs.  
(industrial packs = IP)

**Emballage**  
100 pcs. (10 x 10)  
ou 1000 pcs.  
(emballage industriel = IP)

**Schmelzzeit-Grenzwerte**

**Fusing time limits**

**Temps de fusion limité**

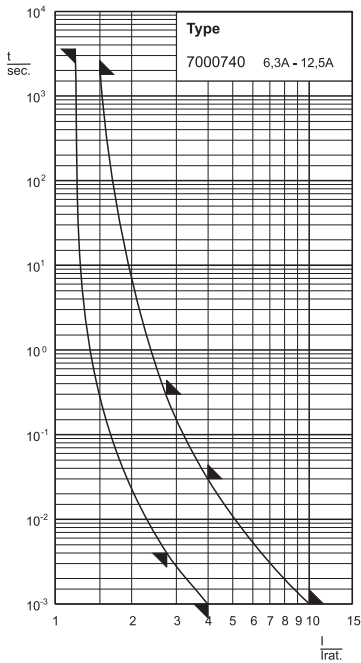
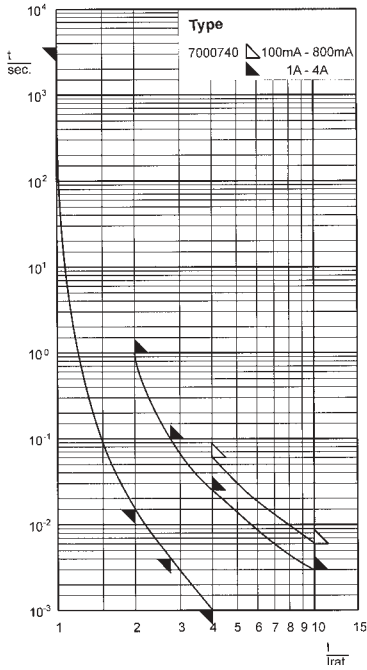
Bemessungsstrom Rated current Courant nominal	I <sub>n</sub>		2 x I <sub>n</sub>		2,75 x I <sub>n</sub>		4 x I <sub>n</sub>		10 x I <sub>n</sub>	
	min.	max.	min.	max.	min.	max.	min.	max.	min.	max.
100 – 800 mA 1 – 12,5 A	1 h	-	-	-	-	-	-	60 ms	-	6 ms
	1 h	1 s	4 ms	100 ms	1 ms	25 ms	-	-	-	3 ms

<b>Sondertyp</b> <b>Special type</b> <b>Type spécial</b>	<b>5 x 20 mm</b>	<b>250 V</b>	FF (sup'flink) (very qu.-acting) (très rap.)	Type <b>7000140</b>
--	------------------	--------------	--	------------------------

Bemessungsstrom Rated current Courant nominal	Bem.-Ausschaltverm. Breaking capacity Pouvoir de coupure	Spannungsfall Voltage drop Chute de tension	Verlustleistung Power dissipation Valeur de dissipation (bei/at/en 1,0 x I <sub>n</sub> )	Schmelzintegral I <sup>2</sup> t's value Intégral de fusion	Approbationen Approvals Homologations cUL Recognition UL Recognition
mA/A	A AC	mV	W	A <sup>2</sup> s	
100 mA	300 kA	4000	0,4	0,0016	
125	300 kA	3500	0,5	0,0024	X
160	300 kA	1300	0,3	0,004	X
200	300 kA	600	0,2	0,01	X
250	300 kA	550	0,2	0,02	X
315	300 kA	500	0,2	0,04	X
400	300 kA	500	0,2	0,07	X
500	300 kA	550	0,3	0,07	X
630	300 kA	600	0,4	0,15	X
800	300 kA	600	0,5	0,32	X
1 A	300 kA	600	0,6	0,32	X
1,25	300 kA	400	0,5	0,20	X
1,6	300 kA	400	0,7	0,31	X
2	300 kA	400	0,8	0,64	X
2,5	300 kA	400	1,0	0,88	X
3,15	300 kA	400	1,3	1,6	X
4	300 kA	350	1,4	3,2	X
5	300 kA	350	1,8	5,9	X
6,3	1500 A	300	1,9	10	
8	1500 A	300	2,4	19	
10	1500 A	300	3,0	30	
12,5	1500 A	200	2,5	115	



**Strom-Zeit-Kennlinien**  
**Current Time Characteristics**  
**Caractéristique courant/temps**



Bei Verwendung dieser G-Sicherungseinsätze ab 6,3 A ist auf ausreichende Wärmeabfuhr zu achten.

When using this type from 6.3 A up, consideration should be given to heat

Ce type de fusibles, utilisé à partir de 6,3 A nécessite une évacuation de chaleur.

**G-Sicherungseinsätze**  
verwechselbar

**Fuse-links**  
interchangeable

**Fusibles cartouches**  
interchangeables

**Aufbau**  
Keramikrohr  
undurchsichtig  
mit Löschmittelfüllung  
Kontaktkappen  
Messing  
vernickelt

**Construction**  
Ceramic tube  
non-transparent  
with filling  
End caps  
brass  
nickel-plated

**Construction**  
Tube céramique  
non transparent  
avec remplissage  
Capsules  
laiton  
nickelé

**Verpackung**  
100 Stück (10 x 10)  
oder 1000 Stück  
(Industrieverpackung = IP)

**Packing**  
100 pcs. (10 x 10)  
or 1000 pcs.  
(industrial packs = IP)

**Emballage**  
100 pcs. (10 x 10)  
ou 1000 pcs.  
(emballage industriel = IP)

**Schmelzeit-Grenzwerte**

**Fusing time limits**

**Temps de fusion limité**

Bemessungsstrom Rated current Courant nominal	In	2 x In	2,75 x In		4 x In		10 x In	
	min.	max.	min.	max.	min.	max.	min.	max.
100 – 800 mA 1 – 4 A	1 h 1 h	- 1 s	- 4 ms	- 100 ms	- 1 ms	60 ms 25 ms	- -	6 ms 3 ms

<b>Sondertype</b> <b>Special type</b> <b>Type spécial</b>	<b>5 x 20 mm</b>	<b>380 V</b>	FF (sup'flink) (very qu.-acting) (très rap.)	Type <b>7000740</b>
---	------------------	--------------	--	------------------------

Bemessungsstrom Rated current Courant nominal	Bem.-Ausschaltverm. Breaking capacity Pouvoir de coupure	Spannungsfall Voltage drop Chute de tension	Verlustleistung Power dissipation Valeur de dissipation (bei/at/en 1,0 x In)	Schmelzintegral I'ts value Intégral de fusion	Approbationen Approvals Homologations
mA/A	A AC	mV	W	A²s	
100 mA	10 kA	4000	0,4	0,0016	
125	10 kA	3500	0,5	0,0024	
160	10 kA	1300	0,3	0,004	
200	10 kA	600	0,2	0,01	
250	10 kA	550	0,2	0,02	
315	10 kA	500	0,2	0,04	
400	10 kA	500	0,2	0,07	
500	10 kA	550	0,3	0,07	
630	10 kA	600	0,4	0,15	
800	10 kA	600	0,5	0,32	
1 A	10 kA	600	0,6	0,32	
1,25	10 kA	400	0,5	0,20	
1,6	10 kA	400	0,7	0,31	
2	10 kA	400	0,8	0,64	
2,5	10 kA	400	1,0	0,88	
3,15	10 kA	400	1,3	1,6	
4	10 kA	350	1,4	3,2	

**Schmelzeit-Grenzwerte**

**Fusing time limits**

**Temps de fusion limité**

Bemessungsstrom Rated current Courant nominal	1,2 x In	1,5 x In	2,75 x In		4 x In		10 x In	
	min.	max.	min.	max.	min.	max.	min.	max.
6,3 – 12,5 A	1 h	30 min.	4 ms	300 ms	1 ms	30 ms	-	1 ms

<b>Sondertype</b> <b>Special type</b> <b>Type spécial</b>	<b>5 x 20 mm</b>	<b>250 V</b> <b>*125 V</b>	FF (sup'flink) (very qu.-acting) (très rap.)	Type <b>7000740</b>
---	------------------	-------------------------------	--	------------------------

Bemessungsstrom Rated current Courant nominal	Bem.-Ausschaltverm. Breaking capacity Pouvoir de coupure	Spannungsfall Voltage drop Chute de tension	Verlustleistung Power dissipation Valeur de dissipation (bei/at/en 1,2 x In)	Schmelzintegral I't value Intégral de fusion	Approbationen Approvals Homologations cUL Recognition UL Recognition
mA/A	A AC	mV	W	A²s	
6,3	300 kA	250	2,8	1,6	X
8	300 kA	230	3,0	4,5	X
10	300 kA	180	3,4	8,8	X
12,5	300 kA	150	4,0	15	X
16*	10 kA	130	3,8	46	X

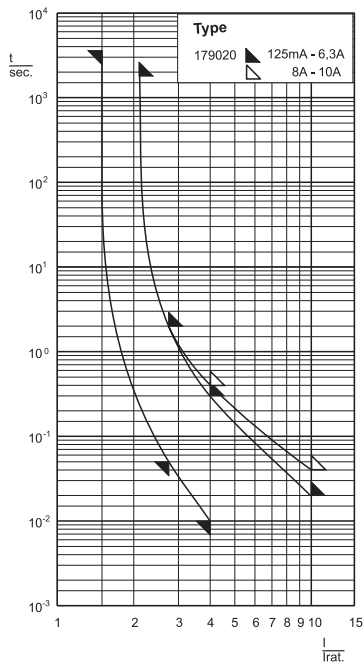
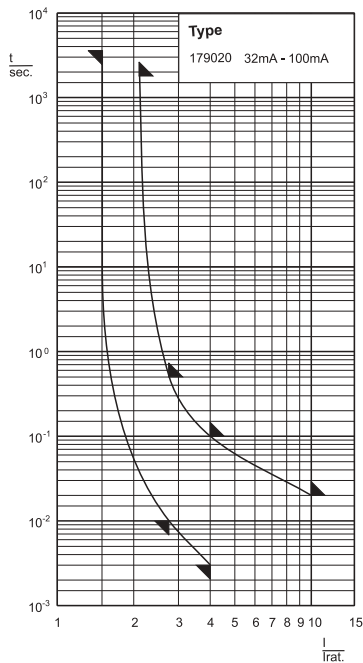


**G-Sicherungseinsätze**  
verwechselbar

**Fuse-links**  
interchangeable

**Fusibles cartouches**  
interchangeables

**Strom-Zeit-Kennlinien**  
**Current Time Characteristics**  
**Caractéristique courant/temps**



**Aufbau**  
Glasrohr  
durchsichtig  
Kontaktkappen  
Messing  
vernickelt

**Construction**  
Glass tube  
transparent  
End caps  
brass  
nickel-plated

**Construction**  
Tube verre  
transparent  
Capsules  
laiton  
nickelé

**Verpackung**  
100 Stück (10 x 10)  
oder 1000 Stück  
(Industrieverpackung = IP)

**Packing**  
100 pcs. (10 x 10)  
or 1000 pcs.  
(industrial packs = IP)

**Emballage**  
100 pcs. (10 x 10)  
ou 1000 pcs.  
(emballage industriel = IP)

**Schmelzzeit-Grenzwerte**

**Fusing time limits**

**Temps de fusion limité**

Bemessungsstrom Rated current Courant nominal	1,5 x I <sub>n</sub>		2,1 x I <sub>n</sub>		2,75 x I <sub>n</sub>		4 x I <sub>n</sub>		10 x I <sub>n</sub>	
	min.	max.	min.	max.	min.	max.	min.	max.	min.	max.
32 – 100 mA	1 h	30 min.	10 ms	500 ms	3 ms	100 ms	-	20 ms	-	20 ms
125 mA – 6,3 A	1 h	30 min.	50 ms	2 s	10 ms	300 ms	-	20 ms	-	20 ms
8 – 10 A	1 h	30 min.	50 ms	2 s	10 ms	400 ms	-	40 ms	-	40 ms

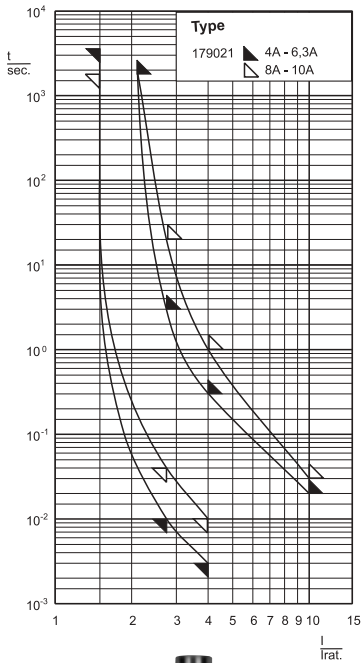
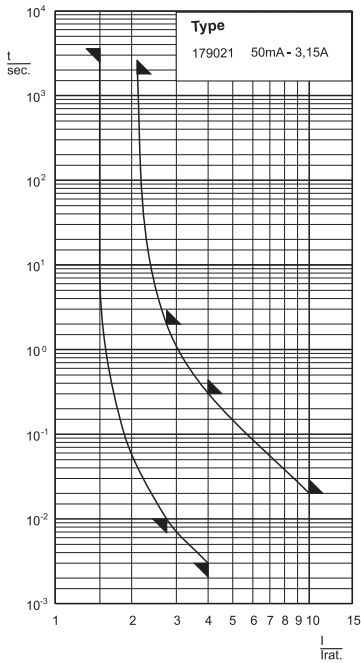
IEC 60127-2/2 EN 60127-2/2 DIN VDE 0820-2/2	5 x 20 mm	250 V	F (flink) (quick-act.) (rapide)	Type 179020
---	-----------	-------	---------------------------------------	----------------

Bemessungsstrom Rated current Courant nominal	Bem.-Ausschaltverm. Breaking capacity Pouvoir de coupure	Spannungsfall Voltage drop Chute de tension	Verlustleistung Power dissipation Valeur de dissipation (bei/at/en 1,5 x I <sub>n</sub> )	Schmelzintegral I <sup>2</sup> t's value Intégral de fusion	Approbationen Approvals Homologations
mA/A	A AC	mV	W	A <sup>2</sup> s	S V B U
32 mA	35 'L'	10000	0,8	0,0001	X X X
40	35 'L'	8000	0,8	0,0002	X X X X
50	35 'L'	3500	0,4	0,0004	X X X
63	35 'L'	3500	0,5	0,0007	X X X X
80	35 'L'	2500	0,5	0,0017	X X X X
100	35 'L'	2200	0,6	0,0022	X X X X
125	35 'L'	350	0,2	0,01	X X X X
160	35 'L'	310	0,2	0,02	X X X X
200	35 'L'	290	0,2	0,037	X X X X
250	35 'L'	280	0,3	0,073	X X X X
315	35 'L'	230	0,3	0,16	X X X X
400	35 'L'	200	0,3	0,31	X X X X
500	35 'L'	160	0,3	0,16	X X X X
630	35 'L'	140	0,3	0,39	X X X X
700*	35 'L'	140	0,4	0,56	X X X X
800	35 'L'	130	0,4	0,8	X X X X
1 A	35 'L'	130	0,5	1,5	X X X X
1,25	35 'L'	120	0,6	2,0	X X X X
1,4*	35 'L'	120	0,6	2,5	X X X X
1,5*	35 'L'	120	0,7	3,2	X X X X
1,6	35 'L'	120	0,7	4,1	X X X X
2	35 'L'	120	0,9	6,2	X X X X
2,5	35 'L'	120	1,0	11	X X X X
3,15	35 'L'	120	1,2	20	X X X X
3,5*	35 'L'	110	1,3	20	X X X X
4	40 'L'	100	1,4	25	X X X X
5	50 'L'	100	1,7	42	X X X X
6,3	63 'L'	100	2,0	79	X X X X
8	80 'L'	100	2,2	125	X X X X
10	100 'L'	100	2,4	220	X X X X

S = SEMKO  
V = VDE  
B = BEAB  
U = UL Recogn.  
cUL Recogn.



**Strom-Zeit-Kennlinien**  
**Current Time Characteristics**  
**Caractéristique courant/temps**



\* Zusätzlich lieferbare Bemessungsströme  
 \* Non-standard ratings also available  
 \* Autres valeurs disponibles

**G-Sicherungseinsätze**  
 verwechselbar

**Aufbau**  
 Keramikrohr  
 undurchsichtig  
 Kontaktkappen  
 Messing  
 vernickelt

**Verpackung**  
 100 Stück (10 x 10)  
 oder 1000 Stück  
 (Industrieverpackung = IP)

**Schmelzeit-Grenzwerte**

Bemessungsstrom  
 Rated current  
 Courant nominal

**IEC 60127-2/1**  
**EN 60127-2/1**  
**DIN VDE 0820-2/1**

Bemessungsstrom  
 Rated current  
 Courant nominal

mA/A	Bem.-Ausschaltverm. Breaking capacity Pouvoir de coupure	Spannungsfall Voltage drop Chute de tension	Verlustleistung Power dissipation Valeur de dissipation (bei/at/en 1,5 x I <sub>n</sub> )	Schmelzintegral I <sup>2</sup> t's value Intégral de fusion	Approbationen Approvals Homologations
50 mA	1500 'H'	4000	0,5	0,00022	
63	1500 'H'	3900	0,6	0,00037	
80	1500 'H'	3200	0,7	0,00073	
100	1500 'H'	2600	0,8	0,0011	
125	1500 'H'	360	0,2	0,01	
160	1500 'H'	320	0,2	0,02	
200	1500 'H'	290	0,2	0,038	
250	1500 'H'	280	0,3	0,073	
315	1500 'H'	230	0,3	0,16	
400	1500 'H'	650	0,9	0,055	X
500	1500 'H'	600	1,0	0,10	X
630	1500 'H'	550	1,1	0,19	X
800	1500 'H'	500	1,3	0,16	X
1 A	1500 'H'	450	1,4	0,28	X
1,25	1500 'H'	400	1,6	0,6	X
1,6	1500 'H'	350	1,8	1,0	X
2	1500 'H'	320	2,0	1,8	X
2,5	1500 'H'	270	2,1	3,0	X
3,15	1500 'H'	220	2,2	6,2	X
4	1500 'H'	180	2,3	15	X
5	1500 'H'	150	2,4	31	X
6,3	1500 'H'	130	2,6	52	X
8	1500 'H'	100	2,8	110	
10	1500 'H'	100	3,0	200	
12,5 *	1000	100	3,4	300	
16 *	1000	100	4,0	590	

S = SEMKO

**Fuse-links**  
 interchangeable

**Construction**  
 Ceramic tube  
 non-transparent  
 End caps  
 brass  
 nickel-plated

**Packing**  
 100 pcs. (10 x 10)  
 or 1000 pcs.  
 (industrial packs = IP)

**Fusing time limits**

1,5 x I <sub>n</sub>	2,1 x I <sub>n</sub>	2,75 x I <sub>n</sub>	
min.	max.	min.	max.
1 h	30 min.	10 ms	2 s
1 h	30 min.	10 ms	3 s
30 min.	30 min.	40 ms	20 s

**5 x 20 mm**

**250 V**

**Fusibles cartouches**  
 interchangeables

**Construction**  
 Tube céramique  
 non transparent  
 Capsules  
 laiton  
 nickelé

**Emballage**  
 100 pcs. (10 x 10)  
 ou 1000 pcs.  
 (emballage industriel = IP)

**Temps de fusion limité**

4 x I <sub>n</sub>		10 x I <sub>n</sub>	
min.	max.	min.	max.
3 ms	300 ms	-	20 ms
3 ms	300 ms	-	20 ms
10 ms	1 s	-	30 ms

**F** (flink)  
 (quick-act.)  
 (rapide)

Type  
**179021**

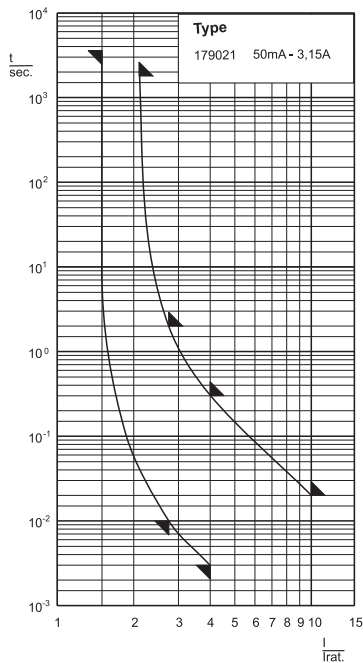


**G-Sicherungseinsätze**  
verwechselbar

**Fuse-links**  
interchangeable

**Fusibles cartouches**  
interchangeables

**Strom-Zeit-Kennlinien**  
**Current Time Characteristics**  
**Caractéristique courant/temps**



**Aufbau**  
Glasrohr  
undurchsichtig  
mit Löschmittelfüllung  
Kontaktkappen  
Messing  
vernickelt

**Construction**  
Glass tube  
non-transparent  
with filling  
End caps  
brass  
nickel-plated

**Construction**  
Tube verre  
non transparent  
avec remplissage  
Capsules  
laiton  
nickelé

**Verpackung**  
100 Stück (10 x 10)  
oder 1000 Stück  
(Industrieverpackung = IP)

**Packing**  
100 pcs. (10 x 10)  
or 1000 pcs.  
(industrial packs = IP)

**Emballage**  
100 pcs. (10 x 10)  
ou 1000 pcs.  
(emballage industriel = IP)

**Schmelzeit-Grenzwerte**

**Fusing time limits**

**Temps de fusion limité**

Bemessungsstrom Rated current Courant nominal	1,5 x I <sub>n</sub>		2,1 x I <sub>n</sub>		2,75 x I <sub>n</sub>		4 x I <sub>n</sub>		10 x I <sub>n</sub>	
	min.	max.	min.	max.	min.	max.	min.	max.	min.	max.
1,6 – 6,3 A	1 h	30 min.	-	-	-	300 ms	-	-	-	20 ms

**(DIN 41571-1)**

**5 x 20 mm**

**250 V**

**F** (flink)  
(quick-act.)  
(rapide)

Type  
**171100**

Bemessungsstrom Rated current Courant nominal	Bem.-Ausschaltverm. Breaking capacity Pouvoir de coupure	Spannungsfall Voltage drop Chute de tension	Verlustleistung Power dissipation Valeur de dissipation (bei/at/en 1,5 x I <sub>n</sub> )	Schmelzintegral I <sup>2</sup> t's value Intégral de fusion	Approbationen Approvals Homologations
mA/A	A AC	mV max.	W	A <sup>2</sup> s	

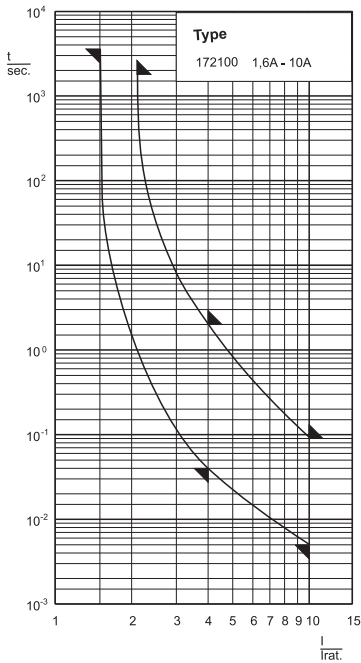
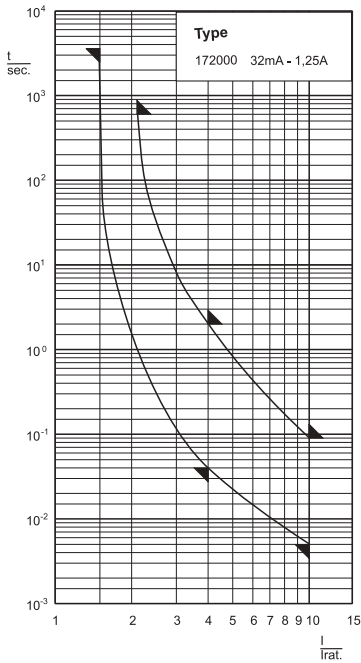
1,6 A	1000 'E'	480	1,3	1,1	
2	1000 'E'	400	1,5	2	
2,5	1000 'E'	400	1,6	4	
3,15	1000 'E'	240	1,7	9	
4	1000 'E'	240	1,9	18	
5	1000 'E'	230	2,3	32	
6,3	1000 'E'	170	2,8	52	
8*	300 'D'	160	3,2	100	
10*	300 'D'	150	3,4	200	



\* Zusätzlich lieferbare Bemessungsströme  
\* Non-standard ratings also available  
\* Autres valeurs disponibles



**Strom-Zeit-Kennlinien**  
**Current Time Characteristics**  
**Caractéristique courant/temps**



\* Zusätzlich lieferbare Bemessungsströme  
 \* Non-standard ratings also available  
 \* Autres valeurs disponibles

**G-Sicherungseinsätze**  
 verwechselbar

**Aufbau**  
 Glasrohr  
 bis 1,25 A durchsichtig  
 > 1,25 A undurchsichtig  
 mit Löschmittelfüllung  
**Kontaktkappen**  
 Messing  
 vernickelt

**Verpackung**  
 100 Stück (10 x 10)  
 oder 1000 Stück  
 (Industrieverpackung = IP)

**Schmelzeit-Grenzwerte**

Bemessungsstrom  
 Rated current  
 Courant nominal

32 mA – 1,25 A  
 1,6 – 10 A

**Fuse-links**  
 interchangeable

**Construction**  
 Glass tube  
 up to 1.25 A transparent  
 > 1.25 A non-transparent  
 with filling  
**End caps**  
 brass  
 nickel-plated

**Packing**  
 100 pcs. (10 x 10)  
 or 1000 pcs.  
 (industrial packs = IP)

**Fusing time limits**

1,5 x I<sub>n</sub>    2,1 x I<sub>n</sub>    2,75 x I<sub>n</sub>

1 h    10 min.    -    -  
 1 h    30 min.    -    -

**Fusibles cartouches**  
 interchangeables

**Construction**  
 Tube verre  
 à 1,25 A transparent  
 > 1,25 A non transparent  
 avec remplissage  
**Capsules**  
 laiton  
 nickelé

**Emballage**  
 100 pcs. (10 x 10)  
 ou 1000 pcs.  
 (emballage industriel = IP)

**Temps de fusion limité**

4 x I<sub>n</sub>    10 x I<sub>n</sub>

40 ms    2 s    5 ms    90 ms  
 40 ms    2 s    5 ms    90 ms

<b>DIN 41571-2</b>	<b>5 x 20 mm</b>	<b>250 V</b>	<b>M</b> (mittelträge) (medium time-lag) (semi-tmp.)	Type <b>172000</b> <b>172100</b>
--------------------	------------------	--------------	--	--

Bemessungsstrom Rated current Courant nominal	Bem.-Ausschaltverm. Breaking capacity Pouvoir de coupure	Spannungsfall Voltage drop Chute de tension	Verlustleistung Power dissipation Valeur de dissipation (bei/at/en 1,5 x I <sub>n</sub> )	Schmelzintegral I <sup>2</sup> t's value Intégral de fusion	Type
mA/A	A AC	mV	W	A <sup>2</sup> s	
32 mA	80 'C'	560	0,1	0,0055	<b>172000</b>
40	80 'C'	490	0,1	0,008	
50	80 'C'	440	0,1	0,013	
63	80 'C'	330	0,1	0,025	
80	80 'C'	490	0,1	0,040	
100	80 'C'	330	0,1	0,007	
125	80 'C'	230	0,1	0,018	
160	80 'C'	220	0,1	0,036	
200	80 'C'	190	0,2	0,07	
250	80 'C'	150	0,2	0,19	
315	80 'C'	140	0,2	0,35	
400	80 'C'	130	0,2	0,49	
500	80 'C'	120	0,2	0,9	
630	80 'C'	110	0,2	1,4	
700*	80 'C'	140	0,3	1,6	
800	80 'C'	100	0,3	3,2	
1 A	80 'C'	90	0,3	6,5	
1,25	80 'C'	80	0,3	5	
1,4*	1000 'E'	160	0,7	2,8	<b>172100</b>
1,5*	1000 'E'	160	0,8	3,0	
1,6	1000 'E'	150	0,8	3,1	
2	1000 'E'	130	0,8	5,2	
2,5	1000 'E'	110	0,9	10	
3,15	1000 'E'	100	1,0	20	
4	1000 'E'	90	1,1	37	
5	1000 'E'	90	1,3	72	
6,3	1000 'E'	90	1,6	130	
8	300 'D'	90	2,0	230	
10	300 'D'	90	2,5	370	

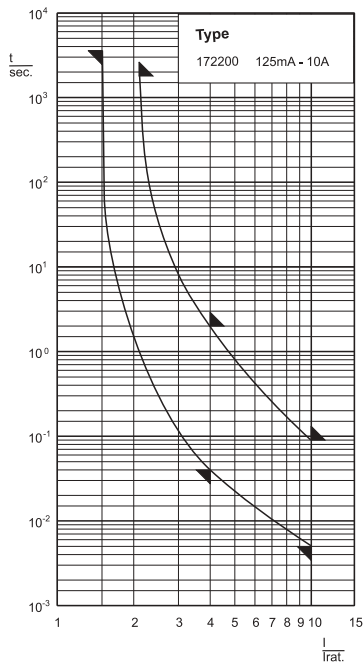


**G-Sicherungseinsätze**  
verwechselbar

**Fuse-links**  
interchangeable

**Fusibles cartouches**  
interchangeables

**Strom-Zeit-Kennlinien**  
**Current Time Characteristics**  
**Caractéristique courant/temps**



**Aufbau**  
Keramikrohr  
undurchsichtig  
mit Löschmittelfüllung  
Kontaktkappen  
Messing  
vernickelt

**Construction**  
Ceramic tube  
non-transparent  
with filling  
End caps  
brass  
nickel-plated

**Construction**  
Tube céramique  
non transparent  
avec remplissage  
Capsules  
laiton  
nickelé

**Verpackung**  
100 Stück (10 x 10)  
oder 1000 Stück  
(Industrieverpackung = IP)

**Packing**  
100 pcs. (10 x 10)  
or 1000 pcs.  
(industrial packs = IP)

**Emballage**  
100 pcs. (10 x 10)  
ou 1000 pcs.  
(emballage industriel = IP)

**Schmelzeit-Grenzwerte**

**Fusing time limits**

**Temps de fusion limité**

Bemessungsstrom Rated current Courant nominal	1,5 x I <sub>n</sub>	2,1 x I <sub>n</sub>	2,75 x I <sub>n</sub>		4 x I <sub>n</sub>		10 x I <sub>n</sub>	
	min.	max.	min.	max.	min.	max.	min.	max.
125 mA – 10 A	1 h	30 min.	-	-	40 ms	2 s	5 ms	90 ms

**(DIN 41571-2)**

**5 x 20 mm**

**250 V**

**M** (mittelträge)  
(medium  
time-lag)  
(semi-tmp.)

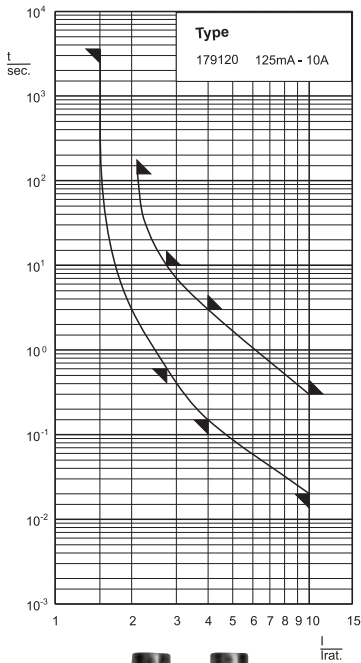
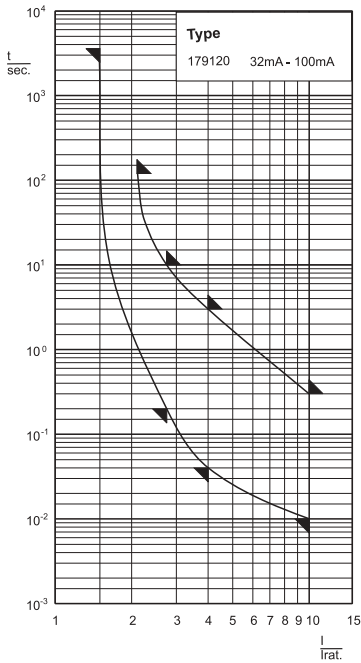
Type  
**172200**

Bemessungsstrom Rated current Courant nominal	Bem.-Ausschaltverm. Breaking capacity Pouvoir de coupure	Spannungsfall Voltage drop Chute de tension	Verlustleistung Power dissipation Valeur de dissipation (bei/at/en 1,5 x I <sub>n</sub> )	Schmelzintegral I <sup>2</sup> t's value Intégral de fusion	Approbationen Approvals Homologations
mA/A	A AC	mV	W	A <sup>2</sup> s	
125 mA	1500	230	0,1	0,018	
160	1500	220	0,1	0,036	
200	1500	190	0,2	0,07	
250	1500	150	0,2	0,19	
315	1500	140	0,2	0,35	
400	1500	130	0,2	0,49	
500	1500	120	0,2	0,9	
630	1500	650	0,4	0,6	
800	1500	500	0,6	1,0	
1 A	1500	450	0,8	1,5	
1,25	1500	400	0,8	3,1	
1,6	1500	150	0,8	3,1	
2	1500	130	0,8	5,2	
2,5	1500	110	0,9	10	
3,15	1500	100	1,0	20	
4	1500	90	1,1	37	
5	1500	90	1,3	72	
6,3	1500	90	1,6	130	
8	1500	90	2,0	230	
10	1500	90	2,5	370	





**Strom-Zeit-Kennlinien**  
**Current Time Characteristics**  
**Caractéristique courant/temps**



\* Zusätzlich lieferbare Bemessungsströme  
 \* Non-standard ratings also available  
 \* Autres valeurs

**G-Sicherungseinsätze**  
 verwechselbar

**Fuse-links**  
 interchangeable

**Fusibles cartouches**  
 interchangeables

**Aufbau**  
 Glasrohr  
 durchsichtig  
 Kontaktkappen  
 Messing  
 vernickelt

**Construction**  
 Glass tube  
 transparent  
 End caps  
 brass  
 nickel-plated

**Construction**  
 Tube verre  
 transparent  
 Capsules  
 laiton  
 nickelé

**Verpackung**  
 100 Stück (10 x 10)  
 oder 1000 Stück  
 (Industrieverpackung = IP)

**Packing**  
 100 pcs. (10 x 10)  
 or 1000 pcs.  
 (industrial packs = IP)

**Emballage**  
 100 pcs. (10 x 10)  
 ou 1000 pcs.  
 (emballage industriel = IP)

**Schmelzeit-Grenzwerte**

**Fusing time limits**

**Temps de fusion limité**

Bemessungsstrom Rated current Courant nominal	1,5 x I <sub>n</sub>		2,1 x I <sub>n</sub>		2,75 x I <sub>n</sub>		4 x I <sub>n</sub>		10 x I <sub>n</sub>	
	min.	max.	min.	max.	min.	max.	min.	max.	min.	max.
32 – 100 mA 125 mA – 10 A	1 h	2 min.	200 ms	10 s	40 ms	3 s	10 ms	300 ms	10 ms	300 ms
	1 h	2 min.	600 ms	10 s	150 ms	3 s	20 ms	300 ms		

<b>IEC 60127-2/3</b> <b>EN 60127-2/3</b> <b>DIN VDE 0820-2/3</b>	<b>5 x 20 mm</b>	<b>250 V</b>	<b>T</b> (träge) (time-lag) (temporisé)	<b>Type</b> <b>179120</b>
--	------------------	--------------	--	------------------------------

Bemessungsstrom Rated current Courant nominal	Bem.-Ausschaltverm. Breaking capacity Pouvoir de coupure	Spannungsfall Voltage drop Chute de tension	Verlustleistung Power dissipation Valeur de dissipation (bei/at/en 1,5 x I <sub>n</sub> )	Schmelzintegral I <sup>2</sup> t's value Intégral de fusion	Approbationen Approvals Homologations
mA/A	A AC	mV	W	A <sup>2</sup> s	S V U
32 mA	35 'L'	3000	0,2	0,010	X X X
40	35 'L'	2000	0,2	0,020	X X X
50	35 'L'	1500	0,2	0,035	X X X
63	35 'L'	1000	0,2	0,05	X X X
80	35 'L'	800	0,2	0,12	X X X
100	35 'L'	700	0,3	0,16	X X X
125	35 'L'	600	0,3	0,24	X X X
160	35 'L'	600	0,3	0,4	X X X
200	35 'L'	500	0,3	0,7	X X X
250	35 'L'	400	0,3	1,4	X X X
315	35 'L'	140	0,2	0,35	X X X
400	35 'L'	130	0,2	0,49	X X X
500	35 'L'	120	0,2	0,9	X X X
630	35 'L'	110	0,2	1,4	X X X
700*	35 'L'	140	0,3	1,6	X X X
800	35 'L'	100	0,3	3,2	X X X
1 A	35 'L'	90	0,3	6,5	X X X
1,25	35 'L'	80	0,3	5,0	X X X
1,4*	35 'L'	80	0,4	5,2	X X X
1,5*	35 'L'	80	0,4	8,5	X X X
1,6	35 'L'	80	0,4	10	X X X
2	35 'L'	80	0,5	20	X X X
2,5	35 'L'	80	0,6	26	X X X
3,15	35 'L'	80	0,6	44	X X X
3,5*	35 'L'	80	0,8	50	X X X
4	40 'L'	80	0,8	72	X X X
5	50 'L'	80	1,2	130	X X X
6,3	63 'L'	70	1,3	230	X X X
8	80 'L'	70	1,8	240	
10	100 'L'	70	2,4	380	
12,5*	125	70	3,0	650	
16*	160	70	3,2	1300	
20*	200	70	3,5	2200	

S = SEMKO  
 V = VDE  
 U = UL Recogn.  
 cUL Recogn.

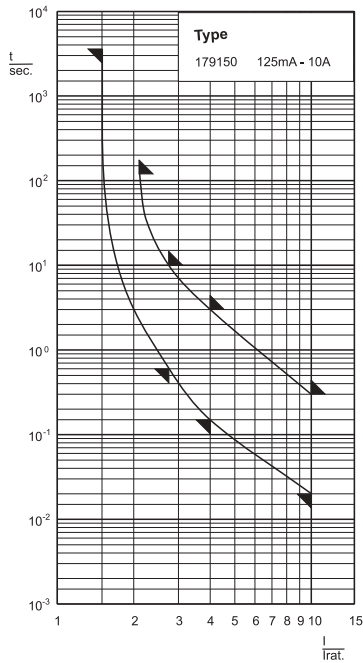
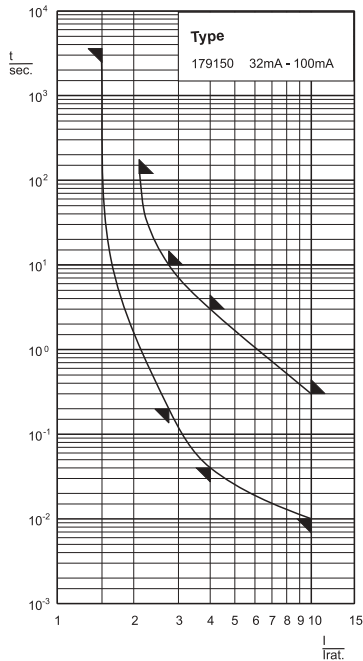


**G-Sicherungseinsätze**  
verwechselbar

**Fuse-links**  
interchangeable

**Fusibles cartouches**  
interchangeables

**Strom-Zeit-Kennlinien**  
**Current Time Characteristics**  
**Caractéristique courant/temps**



**Aufbau**  
Glasrohr  
durchsichtig  
Kontaktkappen  
Messing  
vernickelt

**Construction**  
Glass tube  
transparent  
End caps  
brass  
nickel-plated

**Construction**  
Tube verre  
transparent  
Capsules  
laiton  
nickelé

**Verpackung**  
100 Stück (10 x 10)  
oder 1000 Stück  
(Industrieverpackung = IP)

**Packing**  
100 pcs. (10 x 10)  
or 1000 pcs.  
(industrial packs = IP)

**Emballage**  
100 pcs. (10 x 10)  
ou 1000 pcs.  
(emballage industriel = IP)

**Schmelzzeit-Grenzwerte**

**Fusing time limits**

**Temps de fusion limité**

Bemessungsstrom Rated current Courant nominal	1,5 x I <sub>n</sub>		2,1 x I <sub>n</sub>		2,75 x I <sub>n</sub>		4 x I <sub>n</sub>		10 x I <sub>n</sub>	
	min.	max.	min.	max.	min.	max.	min.	max.	min.	max.
32 – 100 mA	1 h	2 min.	200 ms	10 s	40 ms	3 s	10 ms	300 ms		
125 mA – 10 A	1 h	2 min.	600 ms	10 s	150 ms	3 s	20 ms	300 ms		

IEC 60127-2/6 EN 60127-2/6 DIN VDE 0820-2/6	5 x 20 mm	250 V	T (träge) (time-lag) (temporisé)	Type 179150
---	-----------	-------	--	----------------

Bemessungsstrom Rated current Courant nominal	Bem.-Ausschaltverm. Breaking capacity Pouvoir de coupure	Spannungsfall Voltage drop Chute de tension	Verlustleistung Power dissipation Valeur de dissipation (bei/at/en 1,5 x I <sub>n</sub> )	Schmelzintegral I <sup>2</sup> t's value Intégral de fusion	Approbationen Approvals Homologations
mA/A	A AC	mV	W	A <sup>2</sup> s	S V
32 mA	150 'E'	3000	0,2	0,010	
40	150 'E'	2000	0,2	0,020	
50	150 'E'	1500	0,2	0,035	
63	150 'E'	1000	0,2	0,05	
80	150 'E'	800	0,2	0,12	
100	150 'E'	700	0,3	0,16	
125	150 'E'	600	0,3	0,24	
160	150 'E'	600	0,3	0,4	
200	150 'E'	500	0,3	0,7	
250	150 'E'	400	0,3	1,4	
315	150 'E'	140	0,2	0,35	
400	150 'E'	130	0,2	0,49	
500	150 'E'	120	0,2	0,9	X X
630	150 'E'	110	0,2	1,4	X X
800	150 'E'	100	0,3	3,2	X X
1 A	150 'E'	90	0,3	6,5	X X
1,25	150 'E'	80	0,3	5,0	X X
1,6	150 'E'	80	0,4	10	X X
2	150 'E'	80	0,5	20	X X
2,5	150 'E'	80	0,6	26	X X
3,15	150 'E'	80	0,6	44	X X
4	150 'E'	80	0,8	72	X X
5	150 'E'	80	1,2	130	
6,3	150 'E'	70	1,3	230	
8	150 'E'	70	1,8	240	
10	150 'E'	70	2,4	380	

S = SEMKO  
V = VDE

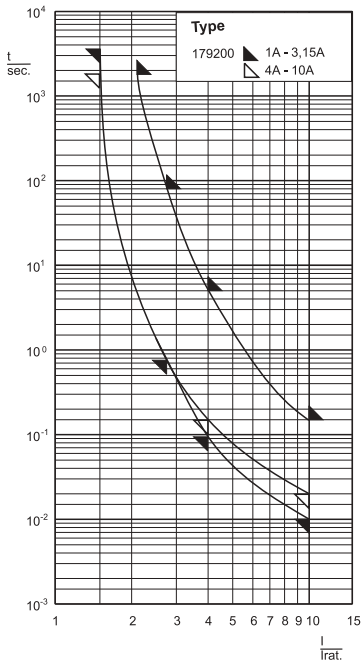
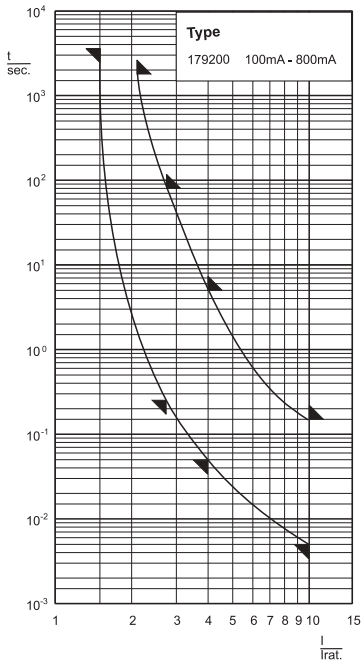


**G-Sicherungseinsätze**  
verwechselbar

**Fuse-links**  
interchangeable

**Fusibles cartouches**  
interchangeables

**Strom-Zeit-Kennlinien**  
**Current Time Characteristics**  
**Caractéristique courant/temps**



\* Zusätzlich lieferbare Bemessungsströme  
\* Non-standard ratings also available  
\* Autres valeurs disponibles

**Aufbau**  
Keramikrohr  
undurchsichtig  
mit Löschmittelfüllung  
Kontaktkappen  
Messing  
vernickelt

**Verpackung**  
100 Stück (10 x 10)  
oder 1000 Stück  
(Industrieverpackung = IP)

**Schmelzeit-Grenzwerte**

Bemessungsstrom  
Rated current  
Courant nominal  
  
100 mA – 800 mA  
1 – 3,15 A  
4 – 10 A

**Construction**  
Ceramic tube  
non-transparent  
with filling  
End caps  
brass  
nickel-plated

**Packing**  
100 pcs. (10 x 10)  
or 1000 pcs.  
(industrial packs = IP)

**Fusing time limits**

Bemessungsstrom Rated current Courant nominal	1,5 x I <sub>n</sub>		2,1 x I <sub>n</sub>		2,75 x I <sub>n</sub>		4 x I <sub>n</sub>		10 x I <sub>n</sub>	
	min.	max.	min.	max.	min.	max.	min.	max.	min.	max.
100 mA – 800 mA	1 h	30 min.	200 ms	80 s	50 ms	5 s	5 ms	150 ms		
1 – 3,15 A	1 h	30 min.	750 ms	80 s	95 ms	5 s	10 ms	150 ms		
4 – 10 A	30 min.	30 min.	750 ms	80 s	150 ms	5 s	10 ms	150 ms		

**Construction**  
Tube céramique  
non transparent  
avec remplissage  
Capsules  
laiton  
nickelé

**Emballage**  
100 pcs. (10 x 10)  
ou 1000 pcs.  
(emballage industriel = IP)

**Temps de fusion limité**

IEC 60127-2/5 EN 60127-2/5 DIN VDE 0820-2/5		5 x 20 mm	250 V	T (träge) (time-lag) (temporisé)	Type 179200
Bemessungsstrom Rated current Courant nominal	Bem.-Ausschaltverm. Breaking capacity Pouvoir de coupure	Spannungsfall Voltage drop Chute de tension	Verlustleistung Power dissipation Valeur de dissipation (bei/at/en 1,5 x I <sub>n</sub> )	Schmelzintegral I <sup>2</sup> t's value Intégral de fusion	Approbationen Approvals Homologations
mA/A	A AC	mV	W	A <sup>2</sup> s	S V U
100 mA	1500 'H'	2300	0,6	0,020	
125	1500 'H'	2200	0,8	0,045	
160	1500 'H'	2100	0,9	0,08	
200	1500 'H'	1800	0,9	0,14	
250	1500 'H'	1500	1,0	0,25	
315	1500 'H'	1000	1,0	0,45	
400	1500 'H'	850	1,0	0,8	
500	1500 'H'	350	0,4	0,35	
630	1500 'H'	300	0,4	0,6	
800	1500 'H'	300	0,6	1,0	
1 A	1500 'H'	250	0,8	1,5	X X X
1,25	1500 'H'	200	0,8	3,1	X X X
1,6	1500 'H'	150	0,8	3,1	X X X
2	1500 'H'	130	0,8	5,2	X X X
2,5	1500 'H'	110	0,9	10	X X X
3,15	1500 'H'	100	1,0	20	X X X
4	1500 'H'	90	1,1	37	X X X
5	1500 'H'	90	1,3	72	X X X
6,3	1500 'H'	90	1,6	130	X X X
8	1500 'H'	90	2,0	230	
10	1500 'H'	90	2,5	370	
12,5*	1500	70	3,1	630	
16*	1500	70	3,9	1500	

S = SEMKO  
V = VDE  
U = UL Recogn.  
cUL Recogn.

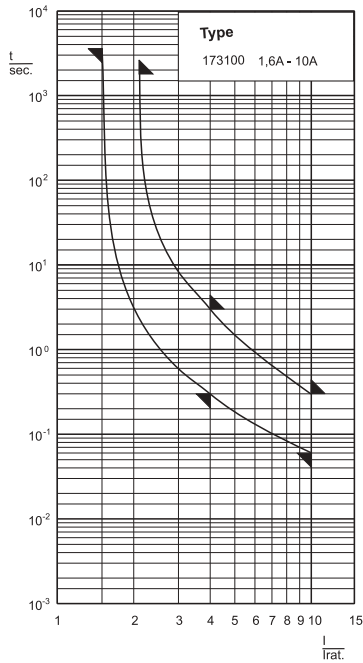


**G-Sicherungseinsätze**  
verwechselbar

**Fuse-links**  
interchangeable

**Fusibles cartouches**  
interchangeables

**Strom-Zeit-Kennlinien**  
**Current Time Characteristics**  
**Caractéristique courant/temps**



**Aufbau**  
Glasrohr  
undurchsichtig  
mit Löschmittelfüllung  
Kontaktkappen  
Messing  
vernickelt

**Construction**  
Glass tube  
non-transparent  
with filling  
End caps  
brass  
nickel-plated

**Construction**  
Tube verre  
non transparent  
avec remplissage  
Capsules  
laiton  
nickelé

**Verpackung**  
100 Stück (10 x 10)  
oder 1000 Stück  
(Industrieverpackung = IP)

**Packing**  
100 pcs. (10 x 10)  
or 1000 pcs.  
(industrial packs = IP)

**Emballage**  
100 pcs. (10 x10)  
ou 1000 pcs.  
(emballage industriel = IP)

**Schmelzeit-Grenzwerte**

**Fusing time limits**

**Temps de fusion limité**

Bemessungsstrom Rated current Courant nominal	1,5 x I <sub>n</sub>		2,1 x I <sub>n</sub>		2,75 x I <sub>n</sub>		4 x I <sub>n</sub>		10 x I <sub>n</sub>	
	min.	max.	min.	max.	min.	max.	min.	max.	min.	max.
1,6 – 10 A	1 h	30 min.	-	-	300 ms	3 s	60 ms	300 ms		

<b>DIN 41571-3</b>	<b>5 x 20 mm</b>	<b>250 V</b>	<b>T</b> (träge) (time-lag) (temporisé)	<b>Type</b> <b>173100</b>
--------------------	------------------	--------------	--	------------------------------

Bemessungsstrom Rated current Courant nominal	Bem.-Ausschaltverm. Breaking capacity Pouvoir de coupure	Spannungsfall Voltage drop Chute de tension	Verlustleistung Power dissipation Valeur de dissipation (bei/at/en 1,5 x I <sub>n</sub> )	Schmelzintegral I <sup>2</sup> t's value Intégral de fusion	Approbationen Approvals Homologations
mA/A	A AC	mV	W	A <sup>2</sup> s	

1,6 A	300 'D'	200**	0,8	16	
2	300 'D'	190**	0,9	26	
2,5	300 'D'	180**	1,1	45	
3,15	300 'D'	140	1,3	72	
4	300 'D'	135	1,4	130	
5	300 'D'	130	1,2	150	
6,3	300 'D'	125	1,3	240	
8	300 'D'	120	1,6	390	
10	300 'D'	115	1,9	620	
12,5*	300 'D'	100	2,8	1150	
15*	300 'D'	80	3,3	1800	
16*	300 'D'	80	3,8	1800	

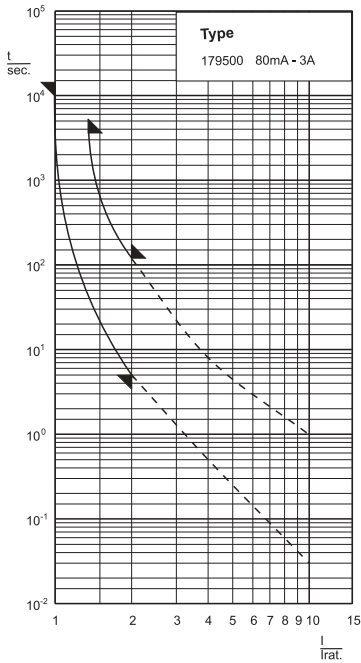
\*\* (max. nach  
EN 60127-2/5)



\* Zusätzlich lieferbare Bemessungsströme  
\* Non-standard ratings also available  
\* Autres valeurs disponibles



**Strom-Zeit-Kennlinien**  
**Current Time Characteristics**  
**Caractéristique courant/temps**



**G-Sicherungseinsätze**  
 verwechselbar

**Aufbau**  
 Glasrohr  
 durchsichtig  
 Kontaktkappen  
 Messing  
 vernickelt

**Verpackung**  
 100 Stück (10 x 10)  
 oder 1000 Stück  
 (Industrieverpackung = IP)

**Schmelzeit-Grenzwerte**

Bemessungsstrom  
 Rated current  
 Courant nominal

80 mA – 3 A

**Fuse-links**  
 interchangeable

**Construction**  
 Glass tube  
 transparent  
 End caps  
 brass  
 nickel-plated

**Packing**  
 100 pcs. (10 x 10)  
 or 1000 pcs.  
 (industrial packs = IP)

**Fusing time limits**

100 % I<sub>n</sub>

min. max. 4 h -

**Fusibles cartouches**  
 interchangeables

**Construction**  
 Tube verre  
 transparent  
 Capsules  
 laiton  
 nickelé

**Emballage**  
 100 pcs. (10 x 10)  
 ou 1000 pcs.  
 (emballage industriel = IP)

**Temps de fusion limité**

135 % I<sub>n</sub> 200 % I<sub>n</sub>

min. max. min. max. - 1 h 5 s 120 s

**UL 248-14**  
**CSA C22.2 No. 248.14**

**5 x 20 mm**

**250 V**

**T** (träge)  
 (time-lag)  
 (temporisé)

Type  
**179500**

Bemessungsstrom Rated current Courant nominal	Bem.-Ausschaltverm. Breaking capacity Pouvoir de coupure	Spannungsfall Voltage drop Chute de tension	Verlustleistung Power dissipation Valeur de dissipation (bei/at/en 1,0 x I <sub>n</sub> )	Schmelzintegral I <sup>2</sup> t's value Intégral de fusion	Approbationen Approvals Homologations Listed
mA/A	A AC	mV	W	A <sup>2</sup> s	UL cUL
80 mA		2800	0,3	0,024	X X
100		2400	0,3	0,053	X X
125		2100	0,3	0,08	X X
150		1800	0,3	0,13	X X
200		1300	0,3	0,24	X X
250		1100	0,3	0,42	X X
300	10 kA @ 125 V AC cos φ=0,7-0,8	1050	0,4	0,8	X X
375		900	0,4	1,5	X X
400	35 A @ 250 V AC cos φ=0,7-0,8	850	0,4	1,6	X X
500		650	0,4	2,0	X X
600		550	0,4	3,1	X X
700		500	0,4	4,5	X X
750		450	0,4	5,5	X X
800		400	0,4	6,4	X X
1 A		350	0,4	12	X X
1,25	10 kA @ 125 V AC cos φ=0,7-0,8	300	0,4	19	X X
1,5		280	0,5	25	X X
1,6		270	0,5	32	X X
2	100 A @ 250 V AC cos φ=0,7-0,8	235	0,5	55	X X
2,5		215	0,6	90	X X
3		200	0,6	160	X X

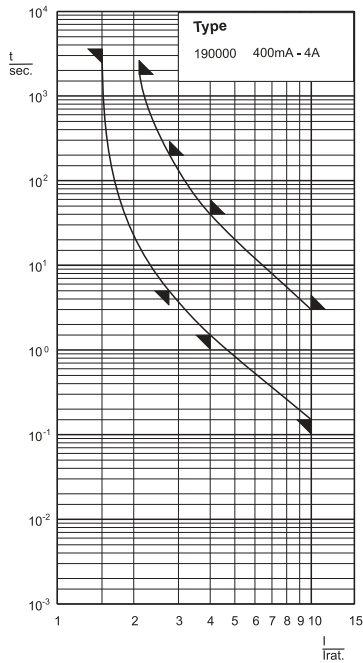
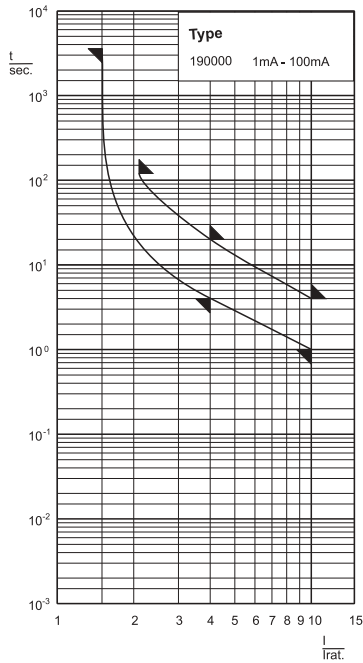


**G-Sicherungseinsätze**  
verwechselbar

**Fuse-links**  
interchangeable

**Fusibles cartouches**  
interchangeables

**Strom-Zeit-Kennlinien**  
**Current Time Characteristics**  
**Caractéristique courant/temps**



**Aufbau**  
Glasrohr  
durchsichtig  
Kontaktkappen  
Messing  
vernickelt

**Construction**  
Glass tube  
transparent  
End caps  
brass  
nickel-plated

**Construction**  
Tube verre  
transparent  
Capsules  
laiton  
nickelé

**Verpackung**  
100 Stück (10 x 10)  
oder 1000 Stück  
(Industrieverpackung = IP)

**Packing**  
100 pcs. (10 x 10)  
or 1000 pcs.  
(industrial packs = IP)

**Emballage**  
100 pcs. (10 x 10)  
ou 1000 pcs.  
(emballage industriel = IP)

**Schmelzzeit-Grenzwerte**

**Fusing time limits**





**Temps de fusion limité**

Bemessungsstrom Rated current Courant nominal	1,5 x I <sub>n</sub>		2,1 x I <sub>n</sub>		2,75 x I <sub>n</sub>		4 x I <sub>n</sub>		10 x I <sub>n</sub>	
	min.	max.	min.	max.	min.	max.	min.	max.	min.	max.
1 – 100 mA 400 mA – 4 A	1 h 1 h	2 min. 30 min.	- 5 s	- 200 s	4 s 1,5 s	20 s 40 s	1 s 150 ms	4 s 3 s		

<b>Sondertype</b> <b>Special type</b> <b>Type spécial</b>	<b>5 x 20 mm</b>	<b>250 V</b>	<b>TT</b> (sup'träge) (long time-lag) (très tmp)	<b>Type</b> <b>190000</b>
---	------------------	--------------	--	------------------------------

Bemessungsstrom Rated current Courant nominal	Bem.-Ausschaltverm. Breaking capacity Pouvoir de coupure	Spannungsfall Voltage drop Chute de tension	Verlustleistung Power dissipation Valeur de dissipation	Schmelzintegral I <sup>2</sup> t's value Intégral de fusion	Approbationen Approvals Homologations
mA/A	A AC	mV/V max.	mW	A <sup>2</sup> s	
1 mA	20	130 V	*	*	
1,6	20	125	*	*	
2,5	20	65	*	*	
4	20	40	*	*	
6	20	23	*	*	
10	20	16	*	*	
16	20	10	*	*	
25	20	6,5	*	*	
32	20	4	*	*	
40	20	3	*	*	
60	20	2,3	*	*	
100	20	1,6	*	*	
400 mA	35	500 mV	*	2,5	
500	35	450	*	4,6	
630	35	400	*	10	
800	35	300	*	15	
1 A	35	250	*	26	
1,25	35	200	*	37	
1,6	35	200	*	45	
2	35	200	*	72	
2,5	35	150	*	130	
3,15	35	150	*	230	
4	40	100	*	370	

\*Auf Anfrage  
On request  
Sur demande

	<b>Sortimentskästen</b> G-Sicherungseinsätze 5 x 20 mm	<b>Assortment Boxes</b> Fuse-links 5 x 20 mm	<b>Boîtes d'assortiment</b> Fusibles cartouches 5 x 20 mm
	<b>Inhalt:</b> 18 x 20 = 360 Stück  Je 20 Stück 100 mA 125 mA 160 mA 200 mA 250 mA 315 mA 400 mA 500 mA 630 mA 800 mA 1 A 1,25 A 1,6 A 2 A 2,5 A 3,15 A 4 A 6,3 A  <b>F</b> (IEC 60127-2/2, 179020) <b>T</b> (IEC 60127-2/3, 179120) <b>M</b> (DIN 41571-2, 172000/172100)	<b>Contents:</b> 18 x 20 = 360 pcs.  20 pcs. each 100 mA 125 mA 160 mA 200 mA 250 mA 315 mA 400 mA 500 mA 630 mA 800 mA 1 A 1.25 A 1.6 A 2 A 2.5 A 3.15 A 4 A 6.3 A  <b>F</b> (IEC 60127-2/2, 179020) <b>T</b> (IEC 60127-2/3, 179120) <b>M</b> (DIN 41571-2, 172000/172100)	<b>Contenu:</b> 18 x 20 = 360 pcs.  Chaque 20 pcs. 100 mA 125 mA 160 mA 200 mA 250 mA 315 mA 400 mA 500 mA 630 mA 800 mA 1 A 1,25 A 1,6 A 2 A 2,5 A 3,15 A 4 A 6,3 A  <b>F</b> (IEC 60127-2/2, 179020) <b>T</b> (IEC 60127-2/3, 179120) <b>M</b> (DIN 41571-2, 172000/172100)  Type 179901 (F) 179900 (T) 172900 (M)
	<b>Inhalt:</b> 36 x 10 = 360 Stück Je 10 Stück  <b>F</b> (IEC 60127-2/2, 179020) 100 mA - 10 A <b>T</b> (IEC 60127-2/3, 179120) 400 mA - 10 A	<b>Contents:</b> 36 x 10 = 360 pcs. 10 pcs. each  <b>F</b> (IEC 60127-2/2, 179020) 100 mA - 10 A <b>T</b> (IEC 60127-2/3, 179120) 400 mA - 10 A	<b>Contenu:</b> 36 x 10 = 360 pcs. Chaque 10 pcs.  <b>F</b> (IEC 60127-2/2, 179020) 100 mA - 10 A <b>T</b> (IEC 60127-2/3, 179120) 400 mA - 10 A  Type 7500101 (F+T)
	<b>Sortimentskästen</b> G-Sicherungseinsätze 6,3 x 32 mm	<b>Assortment Boxes</b> Fuse-links 6.3 x 32 mm	<b>Boîtes d'assortiment</b> Fusibles cartouches 6,3 x 32 mm
	<b>Inhalt:</b> 12 x 10 = 120 Stück  Je 10 Stück 500 mA 800 mA 1 A 1,25 A 1,6 A 2 A 2,5 A 3,15 A 4 A 5 A 6,3 A 10 A  <b>F</b> (IEC 60127-2/4, 189000) <b>T</b> (Sondertype, 189100)	<b>Contents:</b> 12 x 10 = 120 pcs.  10 pcs. each 500 mA 800 mA 1 A 1.25 A 1.6 A 2 A 2.5 A 3.15 A 4 A 5 A 6.3 A 10 A  <b>F</b> (IEC 60127-2/4, 189000) <b>T</b> (special type, 189100)	<b>Contenu:</b> 12 x 10 = 120 pcs.  Chaque 10 pcs. 500 mA 800 mA 1 A 1,25 A 1,6 A 2 A 2,5 A 3,15 A 4 A 5 A 6,3 A 10 A  <b>F</b> (IEC 60127-2/4, 189000) <b>T</b> (type spécial, 189100)  Type 189701 (F) 189700 (T)

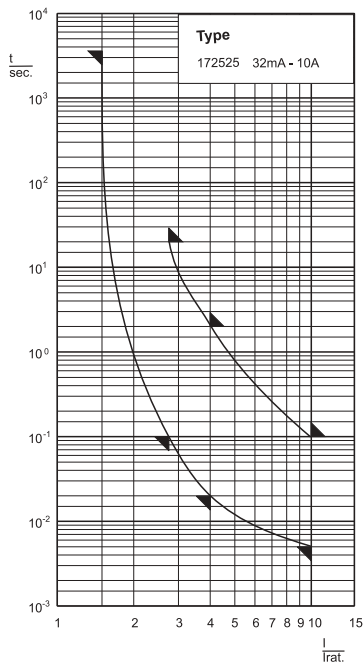
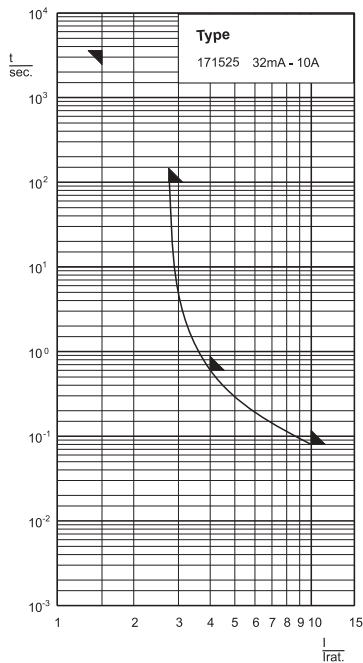


**G-Sicherungseinsätze**  
verwechselbar

**Fuse-links**  
interchangeable

**Fusibles cartouches**  
interchangeables

**Strom-Zeit-Kennlinien**  
**Current Time Characteristics**  
**Caractéristique courant/temps**



**Aufbau**  
Glasrohr  
bis 1,25 A durchsichtig  
> 1,25 A undurchsichtig  
mit Löschmittelfüllung  
Kontaktkappen  
Messing  
vernickelt

**Construction**  
Glass tube  
up to 1.25 A transparent  
> 1.25 A non-transparent  
with filling  
End caps  
brass  
nickel-plated

**Construction**  
Tube verre  
à 1,25 A transparent  
> 1,25 A non transparent  
avec remplissage  
Capsules  
laiton  
nickelé

**Verpackung**  
100 Stück (10 x 10)

**Packing**  
100 pcs. (10 x 10)

**Emballage**  
100 pcs. (10 x 10)

**Schmelzzeit-Grenzwerte**

**Fusing time limits**

**Temps de fusion limité**

Bemessungsstrom Rated current Courant nominal	Type	1,5 x I <sub>n</sub>		2,75 x I <sub>n</sub>		4 x I <sub>n</sub>		10 x I <sub>n</sub>	
		min.	max.	min.	max.	min.	max.	min.	max.
32 mA – 10 A	171525	1 h	-	-	100 s	-	600 ms	-	80 ms
32 mA – 10 A	172525	1 h	100 ms	20 s	20 ms	2 s	5 ms	100 ms	-

Sondertype Special type Type spécial		5 x 25 mm	250 V	F M	Type 171525 172525
Bemessungsstrom Rated current Courant nominal	Bem.-Ausschaltverm. Breaking capacity Pouvoir de coupure				Approbationen Approvals Homologations
mA/A	A AC			F	M
32 mA	50				
50	50				
63	50				
80	50				
100	50				
125	50				
160	50				
200	50				
250	50				
315	50				
400	50				
500	50				
630	50				
800	50				
1 A	50				
1,25	50				
1,6	80				
2	80				
2,5	80				
3,15	80				
4	80				
5	80				
6,3	80				
8	80				
10	80				
			171525		172525

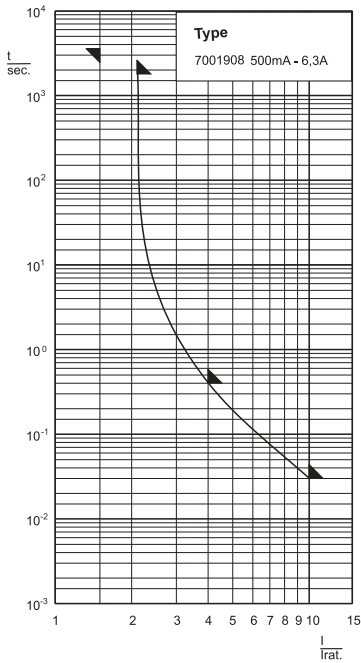


**G-Sicherungseinsätze**  
verwechselbar

**Fuse-links**  
interchangeable

**Fusibles cartouches**  
interchangeables

**Strom-Zeit-Kennlinien**  
**Current Time Characteristics**  
**Caractéristique courant/temps**



**Aufbau**  
Glassrohr  
durchsichtig

**Construction**  
glass tube  
transparent

**Construction**  
tube verre  
transparent

**mit Kontaktmesser**

**with knife-contacts**

**avec contacts à couteau**

**mit teilweise abgedecktem Schmelzleiter**

**with partly covered fusing element**

**avec element de fusion en partie couvert**

**Verpackung**  
15 Stück

**Packing**  
15 pcs.

**Emballage**  
15 pcs.

**Schmelzzeit-Grenzwerte**

**Fusing time limits**

**Temps de fusion limité**

Bemessungsstrom  
Rated current  
Courant nominal

1,5 x I<sub>n</sub>

2,1 x I<sub>n</sub>

4 x I<sub>n</sub>

10 x I<sub>n</sub>

500 mA – 6,3 A

> 1 h

< 30 min.

< 400 ms

< 30 ms

**DIN 41572**

**10 x 51 mm**

**60 V**

Type  
**7001908**

Bemessungsstrom  
Rated current  
Courant nominal

Bem.-Ausschaltverm.  
Breaking capacity  
Pouvoir de coupure

Spannungsfall  
Voltage drop  
Chute de tension

Schmelzintegral  
I<sup>2</sup>t's value  
Intégral de fusion

mA/A

A AC

mV max.

A<sup>2</sup>s

500 mA

1500

1500

0,16

800

1500

1200

0,8

1 A

1500

1000

0,64

1,6

1500

1120

2,6

2

1500

1200

4,9

2,5

1500

1000

10

3

1500

900

19

4

1500

800

41

6,3

1500

600

140

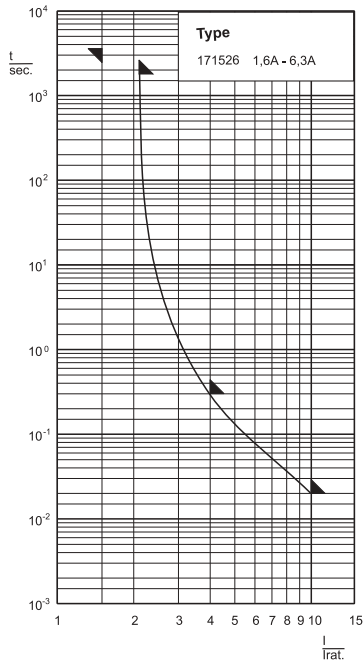


**G-Sicherungseinsätze**  
verwechselbar

**Fuse-links**  
interchangeable

**Fusibles cartouches**  
interchangeables

**Strom-Zeit-Kennlinien**  
**Current Time Characteristics**  
**Caractéristique courant/temps**



**Aufbau**  
Keramikrohr  
undurchsichtig  
mit Löschmittelfüllung  
Kontaktkappen  
Messing  
vernickelt  
**mit Kennmelder**

**Construction**  
Ceramic tube  
non-transparent  
with filling  
End caps  
brass  
nickel-plated  
**with indicator**

**Construction**  
Tube céramique  
non transparent  
avec remplissage  
Capsules  
laiton  
nickelé  
**avec indicateur**

**Verpackung**  
100 Stück (10 x 10)

**Packing**  
100 pcs. (10 x 10)

**Emballage**  
100 pcs. (10 x 10)

**Schmelzzeit-Grenzwerte**

**Fusing time limits**

**Temps de fusion limité**

Bemessungsstrom Rated current Courant nominal	1,5 x I <sub>n</sub>		2,1 x I <sub>n</sub>		2,75 x I <sub>n</sub>		4 x I <sub>n</sub>		10 x I <sub>n</sub>	
	min.	max.	min.	max.	min.	max.	min.	max.	min.	max.
1,6 – 6,3 A	1 h	30 min.	-	-	-	300 ms	-	-	-	20 ms

<b>DIN 41576-1</b>	<b>5 x 25 mm</b>	<b>250 V</b>	<b>F</b> (flink) (quick-act.) (rapide)	Type <b>171526</b>
--------------------	------------------	--------------	---	-----------------------

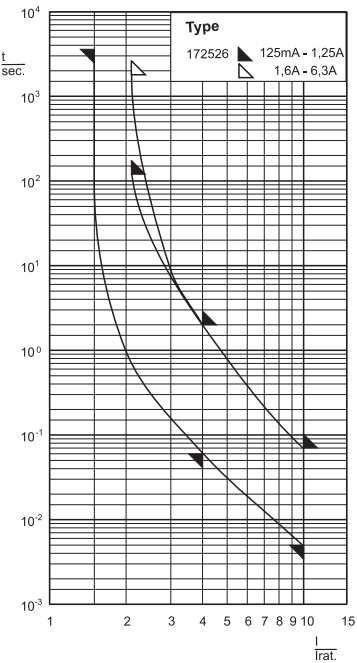
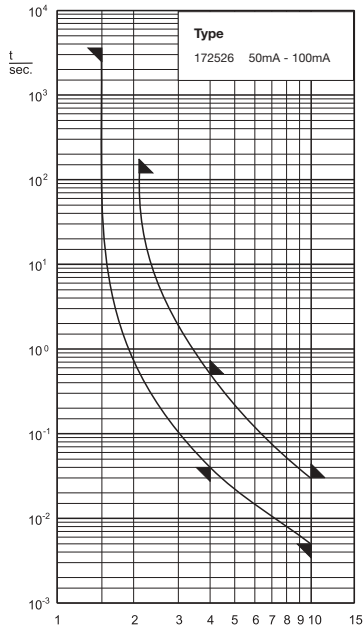
Bemessungsstrom Rated current Courant nominal	Bem.-Ausschaltverm. Breaking capacity Pouvoir de coupure	Spannungsfall Voltage drop Chute de tension	Verlustleistung Power dissipation Valeur de dissipation (bei/at/en 1,5 x I <sub>n</sub> )	I <sup>2</sup> t <sub>s</sub> -Wert I <sup>2</sup> t <sub>s</sub> value Valeur de I <sup>2</sup> t <sub>s</sub>	Kenn- melder- farbe	Colour code	Couleur de l'indicateur
mA/A	A AC	mV max.	W	A <sup>2</sup> s			



1,6 A	1500 'G'	640	0,9	2,3	orange	orange	orange
2	1500 'G'	420	1,1	2,4	blau	blue	bleu
2,5	1500 'G'	320	1,2	4	gelb	yellow	jaune
3,15	1500 'G'	250	1,4	6,5	schwarz	black	noir
4	1500 'G'	200	1,7	16	braun	brown	brun
5	1500 'G'	180	2,1	33	weiß	white	blanc
6,3	1500 'G'	170	2,5	63	grün	green	vert
8	1500 'G'	150	3,0	100	grau	grey	gris
10	1500 'G'	120	3,3	200	rot	red	rouge



**Strom-Zeit-Kennlinien**  
**Current Time Characteristics**  
**Caractéristique courant/temps**



**G-Sicherungseinsätze**  
verwechselbar

**Fuse-links**  
interchangeable

**Fusibles cartouches**  
interchangeables

**Aufbau**  
Keramikrohr  
undurchsichtig  
mit Löschmittelfüllung  
(ab 1,6 A)  
Kontaktkappen  
Messing  
vernickelt  
**mit Kennmelder**

**Construction**  
Ceramic tube  
non-transparent  
with filling  
(1,6 A up)  
End caps  
brass  
nickel-plated  
**with indicator**

**Construction**  
Tube céramique  
non transparent  
avec remplissage  
(de 1,6 A)  
Capsules  
laiton  
nickelé  
**avec indicateur**

**Verpackung**  
100 Stück (10 x 10)

**Packing**  
100 pcs. (10 x 10)

**Emballage**  
100 pcs. (10 x 10)

**Schmelzeit-Grenzwerte**

**Fusing time limits**

**Temps de fusion limité**

Bemessungsstrom Rated current Courant nominal	1,5 x I <sub>n</sub>		2,1 x I <sub>n</sub>		2,75 x I <sub>n</sub>		4 x I <sub>n</sub>		10 x I <sub>n</sub>	
	min.	max.	min.	max.	min.	max.	min.	max.	min.	max.
80 – 100 mA	1 h	2 min.	-	-	40 ms	500 ms	5 ms	30 ms		
125 mA – 1,25 A	1 h	2 min.	-	-	60 ms	2 s	5 ms	70 ms		
1,6 – 6,3 A	1 h	30 min.	-	-	60 ms	2 s	5 ms	70 ms		

<b>DIN 41576-2</b>	<b>5 x 25 mm</b>	<b>250 V</b>	<b>M</b> (mittelträge) (medium time-lag) (semi-tmp.)	<b>Type</b> <b>172526</b>
--------------------	------------------	--------------	--	------------------------------

Bemessungsstrom Rated current Courant nominal	Bem.-Ausschaltverm. Breaking capacity Pouvoir de coupure	Spannungsfall Voltage drop Chute de tension	Verlustleistung Power dissipation Valeur de dissipation (bei/at/en 1,5 x I <sub>n</sub> )	I <sub>ts</sub> -Wert I <sub>ts</sub> value Valeur de I <sub>ts</sub>	Kenn- melder- farbe	Colour code	Couleur de l'indicateur
mA/A	A AC	mV max.	W	A <sup>2</sup> s			
50 mA	80 'C'	520	0,1	0,005	weiß	white	blanc
63 mA	80 'C'	520	0,1	0,007	grün	green	gris
80 mA	80 'C'	520	0,1	0,009	grau	grey	gris
100	80 'C'	500	0,1	0,022	rot	red	rouge
125	80 'C'	500	0,1	0,041	violett	lilac	lilas
160	80 'C'	400	0,1	0,1	orange	orange	orange
200	80 'C'	400	0,2	0,2	blau	blue	bleu
250	1500 'G'	375	0,2	0,22	gelb	yellow	jaune
315	1500 'G'	410	0,2	0,31	schwarz	black	noir
400	1500 'G'	280	0,2	0,56	braun	brown	brun
500	1500 'G'	250	0,2	1,1	weiß	white	blanc
630	1500 'G'	220	0,2	0,7	grün	green	vert
800	1500 'G'	400	0,2	1,6	grau	grey	gris
1 A	1500 'G'	350	0,2	3,5	rot	red	rouge
1,25	1500 'G'	315	0,4	5,5	violett	lilac	lilas
1,6	1500 'G'	480	0,6	5,6	orange	orange	orange
2	1500 'G'	360	0,7	9,6	blau	blue	bleu
2,5	1500 'G'	300	0,9	15	gelb	yellow	jaune
3,15	1500 'G'	250	1,1	24	schwarz	black	noir
4	1500 'G'	180	1,3	40	braun	brown	brun
5	1500 'G'	180	1,5	87	weiß	white	blanc
6,3	1500 'G'	160	1,8	170	grün	green	vert
8	1500 'G'	150	3	190	grau	grey	gris
10	1500 'G'	150	3,2	370	rot	red	rouge

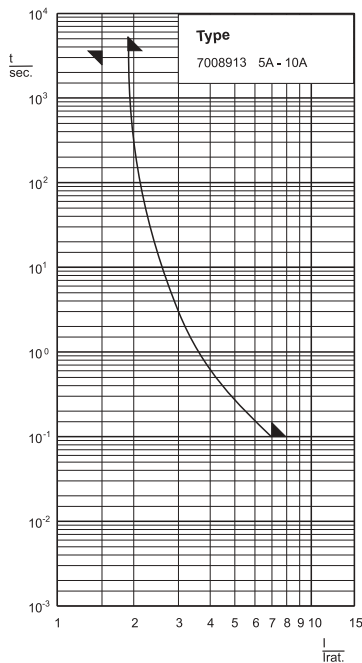
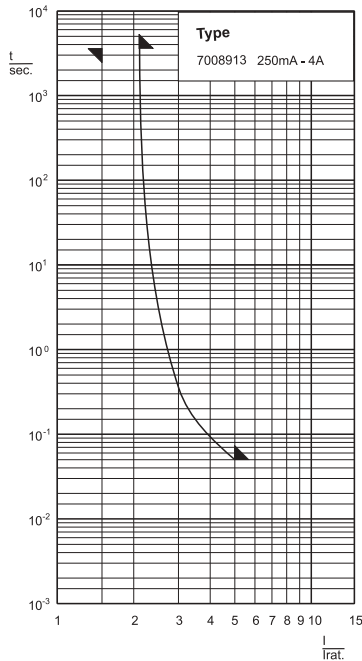


**G-Sicherungseinsätze**  
verwechselbar

**Fuse-links**  
interchangeable

**Fusibles cartouches**  
interchangeables

**Strom-Zeit-Kennlinien**  
**Current Time Characteristics**  
**Caractéristique courant/temps**



**Aufbau**  
Keramikrohr  
undurchsichtig  
mit Kennmelder

verwendbar für Weidmüller-SAKS 1 Klemmen

geeignete Aufbausicherungshalter Nr. 7104403 und Schraubkappe Nr. 7204402 siehe Liste M

**Verpackung**  
100 Stück (10 x 10)

**Schmelzzeit-Grenzwerte**

Bemessungsstrom  
Rated current  
Courant nominal

500 mA – 4 A  
5 A – 10 A

**Construction**  
Ceramic tube  
non-transparent  
with indicator

suitable for Weidmüller-SAKS 1 terminals

suitable fuse holder for panel mounting No. 7104403 and screw-cap No. 7204402 see catalogue M

**Packing**  
100 pcs. (10 x 10)

**Fusing time limits**

1,5 x I<sub>n</sub>    1,9 x I<sub>n</sub>    2,1 x I<sub>n</sub>

> 1 h    -    < 1 h  
> 1 h    < 1 h    -

**Construction**  
Tube céramique  
non transparent  
avec indicateur

utilisable pour Weidmüller-SAKS 1 pinces

propre à porte fusible Nr. 7104403 et tête à vis Nr. 7204402 voir liste M

**Emballage**  
100 pcs. (10 x 10)

**Temps de fusion limité**

5 x I<sub>n</sub>    7 x I<sub>n</sub>

< 50 ms    -  
-    < 100 ms

**Lloyds genehmigt**  
Lloyds approved

**5 x 25 mm**

**450 V**

**F** (flink)  
(quick-act.)  
(rapide)

Type  
**7008913**

Bemessungsstrom Rated current Courant nominal	Bem.-Ausschaltverm. Breaking capacity Pouvoir de coupure	Spannungsfall Voltage drop Chute de tension	Verlustleistung Power dissipation Valeur de dissipation (bei/at/en 1,5 x I <sub>n</sub> )	I <sup>2</sup> t <sub>s</sub> -Wert I <sup>2</sup> t <sub>s</sub> value Valeur de I <sup>2</sup> t <sub>s</sub>	Kenn- melder- farbe	Colour code	Couleur de l'indicateur
mA/A	A AC	mV max.	W	A <sup>2</sup> s			
250 mA	70 kA 500 V	950	0,3	0,05	gelb	yellow	jaune
315	70 kA 500 V	900	0,5	0,05	schwarz	black	noir
400	70 kA 500 V	800	0,5	0,15	braun	brown	brun
500	70 kA 500 V	700	0,6	0,15	weiß	white	blanc
800	70 kA 500 V	300	0,3	0,25	grau	grey	gris
1 A	70 kA 500 V	300	0,3	0,5	rot	red	rouge
1,25	70 kA 500 V	250	0,4	1,1	violett	lilac	lilas
1,6	70 kA 500 V	400	0,9	2,3	orange	orange	orange
2	70 kA 500 V	400	1,1	2,4	blau	blue	bleu
2,5	70 kA 500 V	350	1,2	4	gelb	yellow	jaune
3,15	70 kA 500 V	300	1,4	6,5	schwarz	black	noir
4	70 kA 500 V	200	1,7	16	braun	brown	brun
5	70 kA 500 V	200	2,1	33	weiß	white	blanc
6,3	70 kA 500 V	150	2,5	63	grün	green	vert
8	70 kA 500 V	150	3	100	grau	grey	gris
10	70 kA 500 V	130	3,3	200	rot	red	rouge

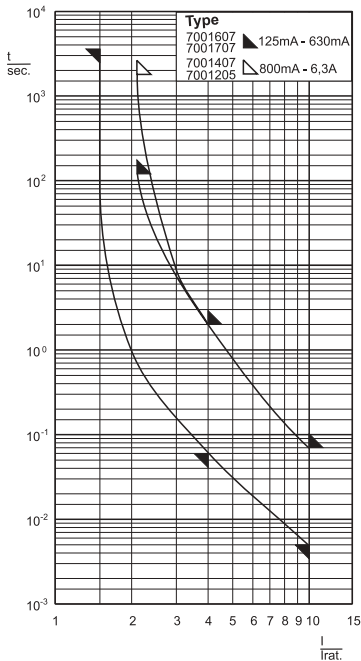
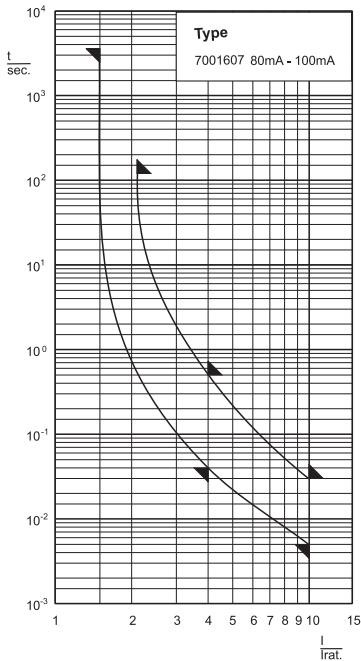


**G-Sicherungseinsätze**  
unverwechselbar

**Fuse-links**  
non interchangeable

**Fusibles cartouches**

**Strom-Zeit-Kennlinien**  
**Current Time Characteristics**  
**Caractéristique courant/temps**



**Aufbau**  
Keramikrohr  
undurchsichtig

**Construction**  
Ceramic tube  
non-transparent

**Construction**  
Tube céramique  
non transparent

**mit Kennmelder**

**with indicator**

**avec indicateur**

**Verpackung**  
100 Stück (10 x 10)

**Packing**  
100 pcs. (10 x 10)

**Emballage**  
100 pcs. (10 x 10)

**Schmelzeit-Grenzwerte**

**Fusing time limits**

**Temps de fusion limité**

Bemessungsstrom Rated current Courant nominal	1,5 x I <sub>n</sub>	2,1 x I <sub>n</sub>	4 x I <sub>n</sub>	10 x I <sub>n</sub>
80 mA – 100 mA	> 1 h	< 2 min.	40 ms – 500 ms	5 ms – 30 ms
125 mA – 630 mA	> 1 h	< 2 min.	60 ms – 2 s	5 ms – 70 ms
800 mA – 4 A	> 1 h	< 30 min.	60 ms – 2 s	5 ms – 70 ms

<b>DIN 41577 T.2</b>	<b>5 x L mm</b>	<b>250 V</b>	<b>M</b>	Type 7001607 7001707 7001407 7001205
----------------------	-----------------	--------------	----------	--

Bemessungsstrom Rated current Courant nominal	Bem.-Ausschaltverm. Breaking capacity Pouvoir de coupure	Spannungsfall Voltage drop Chute de tension	Verlustleistung Power dissipation Valeur de dissipation (bei/at/en 1,5 x I <sub>n</sub> )	Schmelzintegral I <sup>2</sup> t's value Intégral de fusion	Länge Length Longueur	Art.-Nr. Part-No.
mA/A	A AC	mV max.	W	A <sup>2</sup> s	'L'	
80 mA	80 'C'	520	0,1	0,017	25	7001607
100	80 'C'	500	0,1	0,022	25	7001607
125	80 'C'	500	0,1	0,041	25	7001607
160	80 'C'	400	0,1	0,1	25	7001607
200	80 'C'	400	0,2	0,2	25	7001607
250	1500 'G'	500	0,2	0,22	25	7001707
315	1500 'G'	470	0,2	0,31	25	7001707
400	1500 'G'	400	0,2	0,56	25	7001707
500	1500 'G'	400	0,2	1,1	25	7001707
630	1500 'G'	380	0,2	0,7	25	7001707
800	1500 'G'	400	0,3	1,6	20	7001407
1 A	1500 'G'	350	0,3	3,5	20	7001407
1,25	1500 'G'	310	0,3	5,5	20	7001407
1,6	1500 'G'	480	1	5,6	20	7001407
2	1500 'G'	360	1	9,6	20	7001407
2,5	1500 'G'	300	1,1	15	20	7001407
(3,15)	1500 'G'	250	1,2	24	20	7001407
4	1500 'G'	180	1,3	40	20	7001407
6,3	1500 'G'	160	1,8	170	20	7001205*

(...) nicht genormt  
 (...) not standardized  
 (...) pas standardiser  
 \* ohne Passzapfen  
 \* without fitting device  
 \* sans mecanisme de fixation

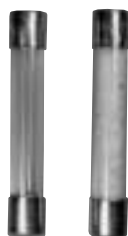
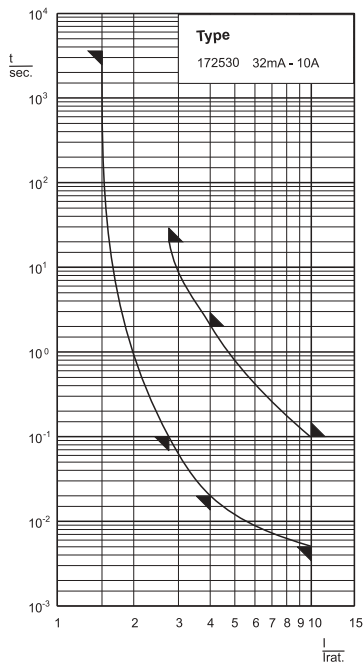
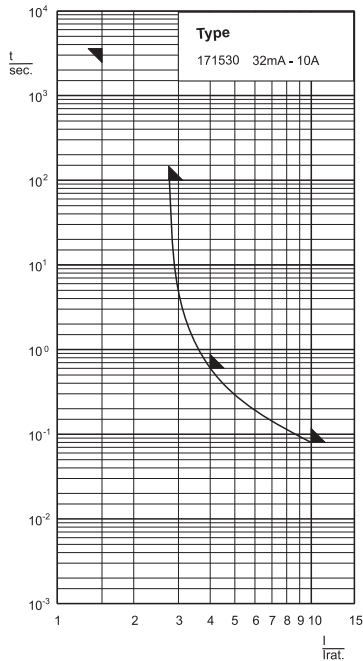


**G-Sicherungseinsätze**  
verwechselbar

**Fuse-links**  
interchangeable

**Fusibles cartouches**  
interchangeables

**Strom-Zeit-Kennlinien**  
**Current Time Characteristics**  
**Caractéristique courant/temps**



**Aufbau**  
Glasrohr  
bis 1,25 A durchsichtig  
> 1,25 A undurchsichtig  
mit Löschmittelfüllung  
Kontaktkappen  
Messing  
vernickelt

**Construction**  
Glass tube  
up to 1.25 A transparent  
> 1.25 A non-transparent  
with filling  
End caps  
brass  
nickel-plated

**Construction**  
Tube verre  
à 1,25 A transparent  
> 1,25 A non transparent  
avec remplissage  
Capsules  
laiton  
nickelé

**Verpackung**  
100 Stück (10 x 10)

**Packing**  
100 pcs. (10 x 10)

**Emballage**  
100 pcs. (10 x 10)

**Schmelzzeit-Grenzwerte**

**Fusing time limits**

**Temps de fusion limité**

Bemessungsstrom Rated current Courant nominal	Type	1,5 x In		2,75 x In		4 x In		10 x In	
		min.	max.	min.	max.	min.	max.	min.	max.
32 mA - 10 A	<b>171530</b>	1 h	-	50 ms	100 s	-	600 ms	-	80 ms
32 mA - 10 A	<b>172530</b>	1 h	-	50 ms	30 s	20 ms	2 s	5 ms	100 ms

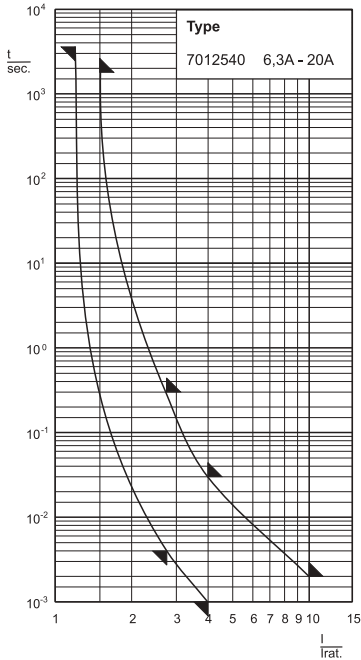
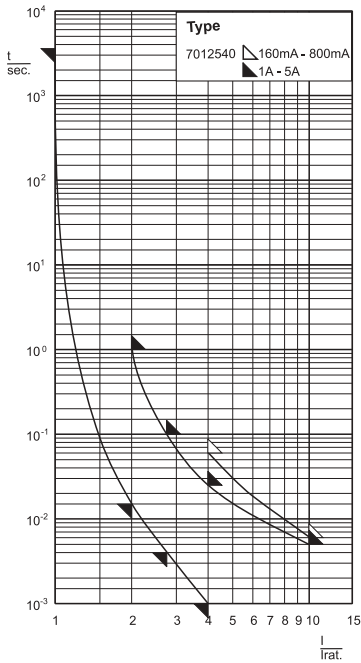
<b>Sondertype</b> <b>Special type</b> <b>Type spécial</b>	<b>5 x 30 mm</b>	<b>500 V</b>	<b>F</b> <b>M</b>	Type <b>171530</b> <b>172530</b>
---	------------------	--------------	----------------------	--

Bemessungsstrom Rated current Courant nominal	Bem.-Ausschaltverm. Breaking capacity Pouvoir de coupure			Approbationen Approvals Homologations
mA/A	A AC	<b>F</b>	<b>M</b>	

32 mA	50			
50	50			
63	50			
80	50			
100	50			
125	50			
160	50			
200	50			
250	50			
315	50			
400	50			
500	50			
630	50	<b>171530</b>	<b>172530</b>	
800	50			
1 A	50			
1,25	50			
1,6	80			
2	80			
2,5	80			
3,15	80			
4	80			
5	80			
6,3	80			
8	80			
10	80			



**Strom-Zeit-Kennlinien**  
**Current Time Characteristics**  
**Caractéristique courant/temps**



Bei Verwendung dieser G-Sicherungseinsätze ab 6,3 A ist auf ausreichende Wärmeabfuhr zu achten.

When using this type from 6.3 A up, consideration should be given to heat dissipation.

Ce type de fusibles, utilisé à partir de 6,3 A nécessite une évacuation de chaleur.

**G-Sicherungseinsätze**  
verwechselbar

**Aufbau**  
Keramikrohr  
undurchsichtig  
mit Löschmittelfüllung  
Kontaktkappen  
Messing  
vernickelt

**Verpackung**  
100 Stück (10 x 10)  
oder 1000 Stück  
(Industrieverpackung = IP)

**Schmelzeit-Grenzwerte**

Bemessungsstrom  
Rated current  
Courant nominal  
160 – 800 mA  
1 – 5 A  
6,3 – 20 A

**Fuse-links**  
interchangeable

**Construction**  
Ceramic tube  
non-transparent  
with filling  
End caps  
brass  
nickel-plated

**Packing**  
100 pcs. (10 x 10)  
or 1000 pcs.  
(industrial packs = IP)

**Fusing time limits**

1 x I <sub>n</sub>	1,2 x I <sub>n</sub>	2,75 x I <sub>n</sub>	
min.	min.	min.	max.
1 h	-	-	-
1 h	-	4 ms	150 ms
-	1 h	4 ms	300 ms

**Fusibles cartouches**  
interchangeables

**Construction**  
Tube céramique  
non transparent  
avec remplissage  
Capsules  
laiton  
nickelé

**Emballage**  
100 pcs. (10 x 10)  
ou 1000 pcs.  
(emballage industriel = IP)

**Temps de fusion limité**

4 x I <sub>n</sub>		10 x I <sub>n</sub>	
min.	max.	min.	max.
-	60 ms	-	6 ms
1 ms	25 ms	-	5 ms
1 ms	30 ms	-	2 ms

<b>Sondertype</b> <b>Special type</b> <b>Type spécial</b>		<b>6,3 x 32 mm</b> (0.25 x 1.25")	<b>700 V</b> <b>500 V</b>	<b>FF</b> (sup'flink) (very qu.- acting) (très rap.)	<b>Type</b> <b>7012540</b>
Bemessungsstrom Rated current Courant nominal	Bem.-Ausschaltverm. Breaking capacity Pouvoir de coupure	Spannungsfall Voltage drop Chute de tension	Verlustleistung Power dissipation Valeur de dissipation (bei/at/en 1,0/1,2 x I <sub>n</sub> )	Schmelzintegral I <sup>2</sup> t's value Intégral de fusion	Approbationen Approvals Homologations cUL Recognition UL Recognition
mA/A	A AC	mV	W	A <sup>2</sup> s	
100 mA	50 kA 700 V*	2500	0,3	0,0009	
125	50 kA 700 V*	2200	0,3	0,0017	
160	50 kA 700 V*	2000	0,4	0,004	X
200	50 kA 700 V*	900	0,2	0,01	X
250	50 kA 700 V*	800	0,2	0,02	X
315	50 kA 700 V*	700	0,3	0,04	X
400	50 kA 700 V*	650	0,3	0,07	X
500	50 kA 700 V*	650	0,4	0,15	X
630	50 kA 700 V*	650	0,5	0,15	X
800	50 kA 700 V*	600	0,5	0,32	X
1 A	50 kA 700 V*	750	0,8	0,32	X
1,25	50 kA 700 V*	700	0,9	0,20	X
1,6	50 kA 700 V*	650	1,1	0,31	X
2	50 kA 700 V*	650	1,4	0,64	X
2,5	50 kA 500 V*	550	1,4	1,2	X
3,15	50 kA 500 V*	500	1,6	2,0	X
4	50 kA 500 V*	450	1,8	5,0	X
5	50 kA 500 V*	400	2,0	10	X
6,3	50 kA 500 V*	400	4,0	3	X
8	50 kA 500 V*	350	4,5	6,5	X
10	50 kA 500 V*	350	5,0	12	X
12,5	50 kA 500 V*	300	7,0	18	X
16	50 kA 500 V*	300	9,0	31	X
20	50 kA 500 V*	300	11	46	X

\* cos φ < 0,2

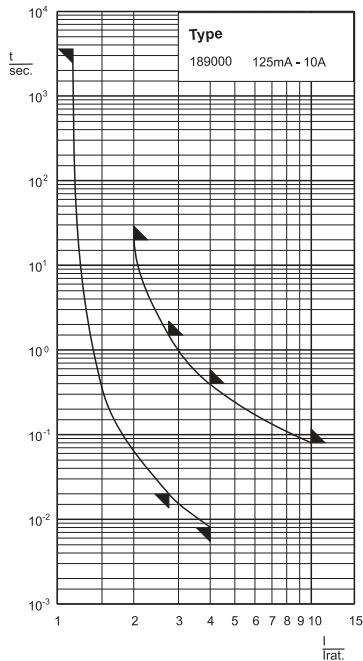
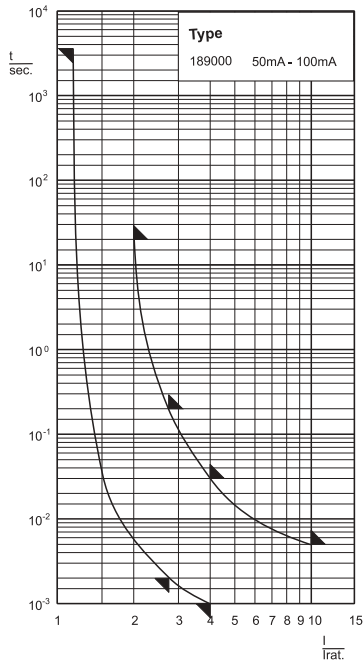


**G-Sicherungseinsätze**  
verwechselbar

**Fuse-links**  
interchangeable

**Fusibles cartouches**  
interchangeables

**Strom-Zeit-Kennlinien**  
**Current Time Characteristics**  
**Caractéristique courant/temps**



Bei Verwendung dieser G-Sicherungseinsätze ab 6,3 A ist auf ausreichende Wärmeabfuhr zu achten.

When using this type from 6.3 A up, consideration should be given to heat dissipation.

Ce type de fusibles, utilisé à partir de 6,3 A nécessite une évacuation de chaleur.

**Aufbau**  
Glasrohr  
durchsichtig  
Kontaktkappen  
Messing  
vernickelt

**Construction**  
Glass tube  
transparent  
End caps  
brass  
nickel-plated

**Construction**  
Tube verre  
transparent  
Capsules  
laiton  
nickelé

**Verpackung**  
100 Stück (10 x 10)  
oder 1000 Stück  
(Industrieverpackung = IP)

**Packing**  
100 pcs (10 x 10)  
or 1000 pcs.  
(industrial packs = IP)

**Emballage**  
100 pcs. (10 x 10)  
ou 1000 pcs.  
(emballage industriel = IP)

**Schmelzzeit-Grenzwerte**

**Fusing time limits**

**Temps de fusion limité**

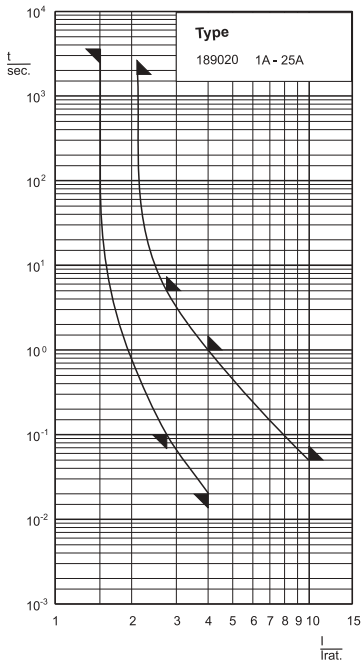
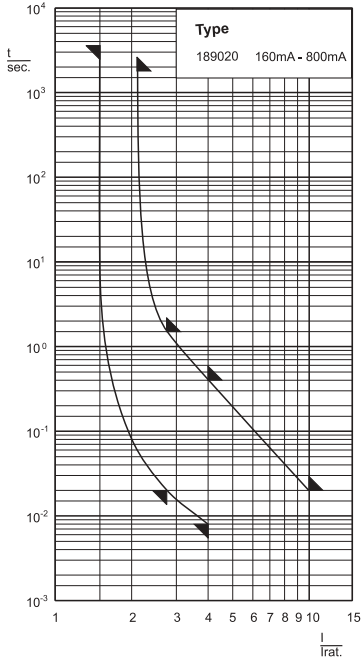
Bemessungsstrom Rated current Courant nominal	2 x I <sub>n</sub>		2,75 x I <sub>n</sub>		4 x I <sub>n</sub>		10 x I <sub>n</sub>	
	min.	max.	min.	max.	min.	max.	min.	max.
50 – 100 mA	-	20 s	2 ms	200 ms	1 ms	30 ms	-	5 ms
125 mA – 10 A	-	20 s	20 ms	1,5 s	8 ms	400 ms	-	80 ms

(IEC 60127-2/4)	6,3 x 32 mm (0.25 x 1.25")	250 V	F (flink) (quick-act.) (rapide)	Type 189000
-----------------	-------------------------------	-------	---------------------------------------	----------------

Bemessungsstrom Rated current Courant nominal	Bem.-Ausschaltverm. Breaking capacity Pouvoir de coupure	Spannungsfall Voltage drop Chute de tension	Verlustleistung Power dissipation Valeur de dissipation (bei/at/en 1,15 x I <sub>n</sub> )	Schmelzintegral I <sup>2</sup> t's value Intégral de fusion	Approbationen Approvals Homologations
mA/A	A AC	mV	W	A <sup>2</sup> s	
50 mA	35 'L'	9600	0,7	0,0003	
63	35 'L'	6000	0,5	0,0005	
80	35 'L'	5000	0,6	0,0010	
100	35 'L'	4500	0,7	0,0014	
125	35 'L'	4000	0,7	0,0034	
160	35 'L'	3500	0,8	0,007	
200	35 'L'	3000	0,9	0,013	
250	35 'L'	3000	1,0	0,022	
315	35 'L'	2500	1,1	0,054	
400	35 'L'	2200	1,2	0,11	
500	35 'L'	1900	1,3	0,21	
630	35 'L'	400	0,4	0,26	
800	35 'L'	350	0,4	0,57	
1 A	35 'L'	300	0,5	1,1	
1,25	35 'L'	300	0,6	2,0	
1,6	35 'L'	300	0,7	3,3	
2	35 'L'	250	0,8	6,2	
2,5	35 'L'	220	0,9	13	
3,15	35 'L'	200	1,1	24	
4	40 'L'	200	1,3	40	
5	50 'L'	180	1,4	80	
6,3	63 'L'	170	1,6	150	
8	80 'L'	160	2,0	240	
10	100 'L'	150	2,3	500	
12,5	125 'L'	140	2,5	650	
16	160 'L'	130	2,8	1250	
20	200 'L'	130	4,0	1600	



**Strom-Zeit-Kennlinien**  
**Current Time Characteristics**  
**Caractéristique courant/temps**



Bei Verwendung dieser G-Sicherungseinsätze ab 6,3 A ist auf ausreichende Wärmeabfuhr zu achten.

When using this type from 6.3 A up, consideration should be given to heat dissipation.

Ce type de fusibles, utilisé à partir de 6,3 A nécessite une évacuation de chaleur.

**G-Sicherungseinsätze**  
 verwechselbar

**Aufbau**  
 Keramikrohr  
 undurchsichtig  
 mit Löschmittelfüllung  
 Kontaktkappen  
 Messing  
 vernickelt

**Verpackung**  
 100 Stück (10 x 10)  
 oder 1000 Stück  
 (Industrieverpackung = IP)

**Schmelzzeit-Grenzwerte**

Bemessungsstrom  
 Rated current  
 Courant nominal

160 – 800 mA  
 1 – 25 A

**Fuse-links**  
 interchangeable

**Construction**  
 Ceramic tube  
 non-transparent  
 with filling  
 End caps  
 brass  
 nickel-plated

**Packing**  
 100 pcs. (10 x 10)  
 or 1000 pcs.  
 (industrial packs = IP)

**Fusing time limits**

1,5 x I<sub>n</sub> 2,1 x I<sub>n</sub> 2,75 x I<sub>n</sub>

1 h 30 min. 20 ms 1,5 s  
 1 h 30 min. 100 ms 5 s

**Fusibles cartouches**  
 interchangeables

**Construction**  
 Tube céramique  
 non transparent  
 avec remplissage  
 Capsules  
 laiton  
 nickelé

**Emballage**  
 100 pcs. (10 x 10)  
 ou 1000 pcs.  
 (emballage industriel = IP)

**Temps de fusion limité**

4 x I<sub>n</sub> 10 x I<sub>n</sub>

8 ms 400 ms - 20 ms  
 20 ms 1 s - 50 ms

**Sondertype**  
**Special type**  
**Type spécial**

**6,3 x 32 mm**  
 (0.25 x 1.25")

**500 V**  
**440 V**

**F** (flink)  
 (quick-act.)  
 (rapide)

Type  
**189020**

Bemessungsstrom Rated current Courant nominal	Bem.-Ausschaltverm. Breaking capacity Pouvoir de coupure	Spannungsfall Voltage drop Chute de tension	Verlustleistung Power dissipation Valeur de dissipation (bei/at/en 1,5 x I <sub>n</sub> )	Schmelzintegral I <sup>2</sup> t's value Intégral de fusion	Approbationen Approvals Homologations
mA/A	kA	mV	W	A <sup>2</sup> s	UL Recognition

160 mA		7000	2,5	0,0015	
200		6500	2,9	0,0035	
250		6000	3,4	0,0085	
315	1,5 kA @ 500 V AC cos φ = 1	1000	0,9	0,036	
400		900	1,0	0,07	
500		800	1,1	0,19	
630	50 kA @ 500 V AC cos φ = 0,3	700	1,3	0,35	
800		600	1,4	0,49	
1 A		400	1,2	0,4	X
1,25	20 kA @ 500 V DC	300	1,3	0,8	X
1,6		300	1,4	1,5	X
2		280	1,6	2,5	X
2,5	1,5 kA @ 500 V AC cos φ = 1	260	1,8	5	X
3,15		240	2,3	9	X
4		220	2,6	18	X
5	1,5 kA @ 440 V AC cos φ = 1	190	2,9	40	X
6,3		170	3,2	80	
8		160	3,7	150	
10	1,5 kA @ 440 V AC cos φ = 1	150	4,0	240	
12,5		140	5,5	500	
16		130	6,5	920	
20	1,5 kA @ 440 V AC cos φ = 1	120	8,4	1500	
25		110	11	3100	

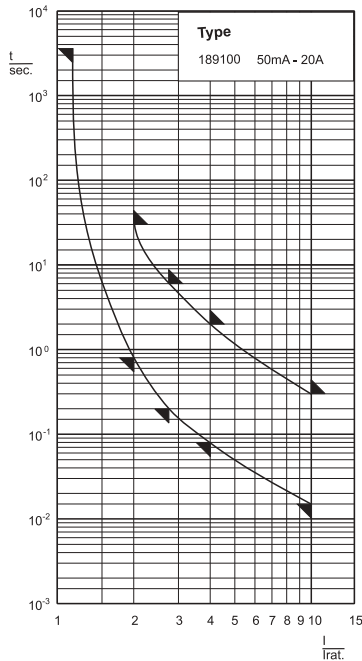


**G-Sicherungseinsätze**  
verwechselbar

**Fuse-links**  
interchangeable

**Fusibles cartouches**  
interchangeables

**Strom-Zeit-Kennlinien**  
**Current Time Characteristics**  
**Caractéristique courant/temps**



**Aufbau**  
Glasrohr  
durchsichtig  
Kontaktkappen  
Messing  
vernickelt

**Construction**  
Glass tube  
transparent  
End caps  
brass  
nickel-plated

**Construction**  
Tube verre  
transparent  
Capsules  
laiton  
nickelé

**Verpackung**  
100 Stück (10 x 10)  
oder 1000 Stück  
(Industrieverpackung = IP)

**Packing**  
100 pcs. (10 x 10)  
or 1000 pcs.  
(industrial packs = IP)

**Emballage**  
100 pcs. (10 x 10)  
ou 1000 pcs.  
(emballage industriel = IP)

**Schmelzzeit-Grenzwerte**

**Fusing time limits**

**Temps de fusion limité**

Bemessungsstrom Rated current Courant nominal	2 x I <sub>n</sub>		2,75 x I <sub>n</sub>		4 x I <sub>n</sub>		10 x I <sub>n</sub>	
	min.	max.	min.	max.	min.	max.	min.	max.
50 mA – 20 A	800 ms	30 s	200 ms	6 s	80 ms	2 s	15 ms	300 ms

<b>Sondertyp</b> <b>Special type</b> <b>Type spécial</b>	<b>6,3 x 32 mm</b> (0.25 x 1.25")	<b>250 V</b>	<b>T</b> (träge) (time-lag) (temporisé)	<b>Type</b>
				<b>189100</b>

Bemessungsstrom Rated current Courant nominal	Bem.-Ausschaltverm. Breaking capacity Pouvoir de coupure	Spannungsfall Voltage drop Chute de tension	Verlustleistung Power dissipation Valeur de dissipation (bei/at/en 1,15 x I <sub>n</sub> )	Schmelzintegral I <sup>2</sup> t's value Intégral de fusion	Approbationen Approvals Homologations
mA/A	A AC	mV	W	A <sup>2</sup> s	
50 mA	35	3000	0,3	0,035	
63	35	2500	0,3	0,04	
80	35	2000	0,3	0,08	
100	35	1500	0,3	0,17	
125	35	1200	0,3	0,26	
160	35	1100	0,4	0,44	
200	35	1000	0,4	0,6	
250	35	900	0,5	0,6	
315	35	300	0,2	0,35	
400	35	300	0,2	0,49	
500	35	300	0,3	0,9	
630	35	300	0,3	1,4	
800	35	250	0,4	3,2	
1 A	35	250	0,4	6,5	
1,25	35	250	0,4	5	
1,6	35	200	0,5	10	
2	35	200	0,6	16	
2,5	35	200	0,7	24	
3,15	35	200	0,8	42	
4	40	200	1,0	70	
5	50	200	1,3	130	
6,3	63	200	1,6	230	
8	80	200	2,0	370	
10	100	150	2,3	630	
12,5	125	150	2,8	820	
15	150	150	2,9	925	
16	160	150	3,0	1200	
20	200	150	4,0	1600	



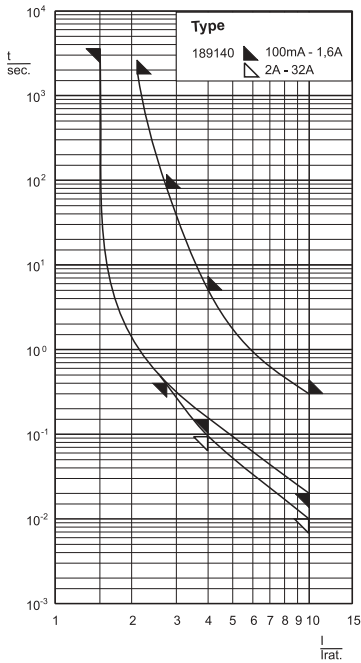
Bei Verwendung dieser G-Sicherungseinsätze ab 6,3 A ist auf ausreichende Wärmeabfuhr zu achten.

When using this type from 6.3 A up, consideration should be given to heat dissipation.

Ce type de fusibles, utilisé à partir de 6,3 A nécessite une évacuation de chaleur.



**Strom-Zeit-Kennlinien**  
**Current Time Characteristics**  
**Caractéristique courant/temps**



Bei Verwendung dieser G-Sicherungseinsätze ab 6,3 A ist auf ausreichende Wärmeabfuhr zu achten.

When using this type from 6.3 A up, consideration should be given to heat dissipation.

Ce type de fusibles, utilisé à partir de 6,3 A nécessite une évacuation de chaleur.

**G-Sicherungseinsätze**  
 verwechselbar

**Aufbau**  
 Keramikrohr  
 undurchsichtig  
 mit Löschmittelfüllung  
 Kontaktkappen  
 Messing  
 vernickelt

**Verpackung**  
 100 Stück (10 x 10)  
 oder 1000 Stück  
 (Industrieverpackung = IP)

**Schmelzeit-Grenzwerte**

Bemessungsstrom  
 Rated current  
 Courant nominal

100 mA – 1,6 A

2 – 32 A

**Fuse-links**  
 interchangeable

**Construction**  
 Ceramic tube  
 non-transparent  
 with filling  
 End caps  
 brass  
 nickel-plated

**Packing**  
 100 pcs. (10 x 10)  
 or 1000 pcs.  
 (industrial packs = IP)

**Fusing time limits**

1,5 x I<sub>n</sub> 2,1 x I<sub>n</sub> 2,75 x I<sub>n</sub>

min. max. min. max.

1 h 30 min. 400 ms 80 s

1 h 30 min. 400 ms 80 s

**Fusibles cartouches**  
 interchangeables

**Construction**  
 Tube céramique  
 non transparent  
 avec remplissage  
 Capsules  
 laiton  
 nickelé

**Emballage**  
 100 pcs. (10 x 10)  
 ou 1000 pcs.  
 (emballage industriel = IP)

**Temps de fusion limité**

4 x I<sub>n</sub> 10 x I<sub>n</sub>

min. max. min. max.

95 ms 5 s 10 ms 300 ms

150 ms 5 s 20 ms 300 ms

**Sondertype**  
**Special type**  
**Type spécial**

**6,3 x 32 mm**  
 (0.25 x 1.25")

**500 V**  
**440 V**  
**250 V**

**T** (träge)  
 (time-lag)  
 (temporisé)

Type  
**189140**

Bemessungsstrom  
 Rated current  
 Courant nominal

mA/A

Bem.-Ausschaltverm.  
 Breaking capacity  
 Pouvoir de coupure

kA

Spannungsfall  
 Voltage drop  
 Chute de tension

mV

Verlustleistung  
 Power dissipation  
 Valeur de dissipation  
 (bei/at/en 1,5 x I<sub>n</sub>)

W

Schmelzintegral  
 I<sup>2</sup>t's value  
 Intégral de fusion

A<sup>2</sup>s

Approbationen  
 Approvals  
 Homologations

UL Recognition

100 mA  
 125  
 160

3600  
 3400  
 3000

1,3  
 1,4  
 1,5

0,04  
 0,06  
 0,1

200  
 250  
 315

2500  
 2000  
 1800

1,6  
 1,7  
 1,8

0,18  
 0,25  
 0,45

400  
 500  
 630

1600  
 450  
 400

2,0  
 0,6  
 0,7

0,45  
 0,35  
 0,49

X  
 X

800  
 1 A  
 1,25

1,5 kA  
 @ 500 V AC  
 cos φ = 1

350  
 350  
 300

0,8  
 0,9  
 1,0

0,9  
 1,4  
 3,2

X  
 X  
 X

1,6  
 2  
 2,5

10 kA  
 @ 440 V AC  
 cos φ = 0,3

200  
 180  
 160

1,1  
 1,2  
 1,3

5,2  
 10  
 19

X  
 X  
 X

3,15  
 4  
 5

150  
 140  
 135

1,4  
 1,5  
 2,2

37  
 68  
 80

X  
 X  
 X

6,3  
 8  
 10

110  
 110  
 100

2,2  
 2,6  
 3,0

215  
 370  
 620

X  
 X  
 X

12,5  
 16

1,5 kA @ 500 V AC  
 cos φ = 1

100  
 100

3,5  
 4

1300  
 2500

X  
 X

20  
 25

1,5 kA @ 440 V AC  
 cos φ = 1

100  
 100

6  
 8

3400  
 5600

32

1,5 kA @ 250 V AC  
 cos φ = 1

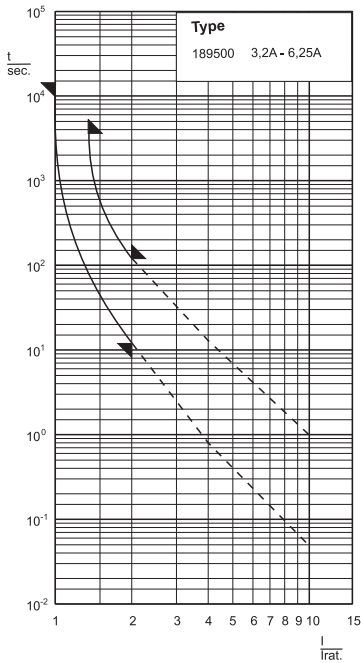
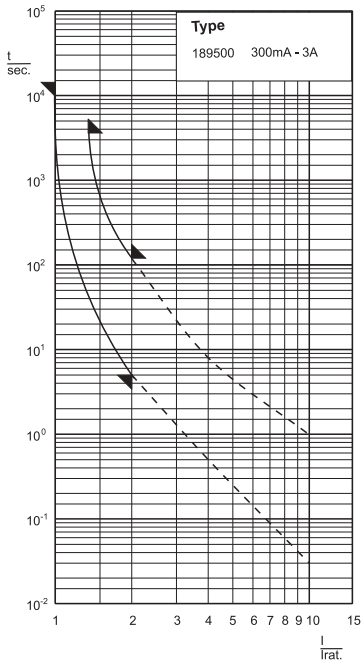
80

10

3900



**Strom-Zeit-Kennlinien**  
**Current Time Characteristics**  
**Caractéristique courant/temps**



**G-Sicherungseinsätze**  
verwechselbar

**Fuse-links**  
interchangeable

**Fusibles cartouches**  
interchangeables

**Aufbau**  
Glasrohr  
durchsichtig  
Kontaktkappen  
Messing  
vernickelt

**Construction**  
Glass tube  
transparent  
End caps  
brass  
nickel-plated

**Construction**  
Tube verre  
transparent  
Capsules  
laiton  
nickelé

**Verpackung**  
100 Stück (10 x 10)  
oder 1000 Stück  
(Industrieverpackung = IP)

**Packing**  
100 pcs. (10 x 10)  
or 1000 pcs.  
(industrial packs = IP)

**Emballage**  
100 pcs. (10 x10)  
ou 1000 pcs.  
(emballage industriel = IP)

**Schmelzzeit-Grenzwerte**

**Fusing time limits**

**Temps de fusion limité**

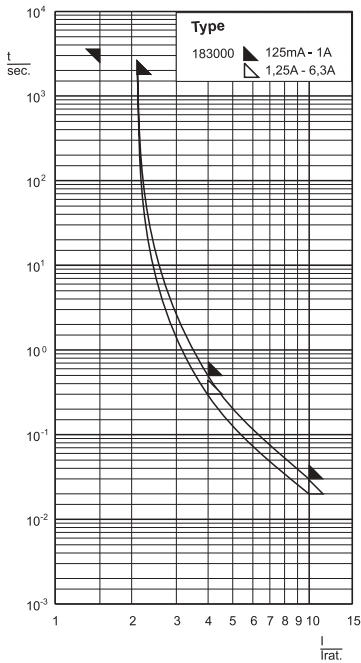
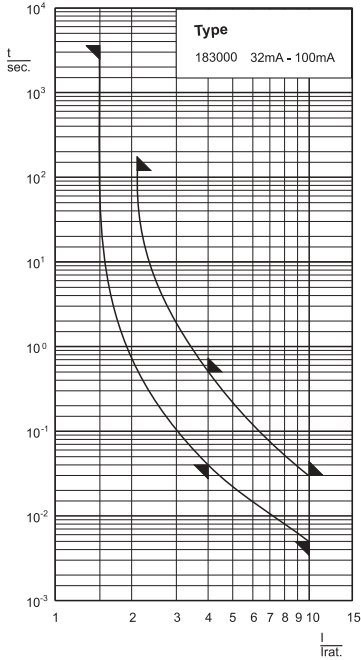
Bemessungsstrom Rated current Courant nominal			100 % I <sub>n</sub>		135 % I <sub>n</sub>		200 % I <sub>n</sub>	
	min.	max.	min.	max.	min.	max.	min.	max.
300 mA – 3 A	-	-	4 h	-	-	1 h	5 s	-
3,2 – 6,25 A	-	-	4 h	-	-	1 h	12 s	-

<b>UL 248-14</b> <b>CSA C22.2 No. 248.14</b>	<b>6,3 x 32 mm</b> (0.25 x 1.25")	<b>250 V</b> <b>125 V</b>	<b>T</b> (träge) (time-lag) (temporisé)	<b>Type</b> <b>189500</b>
---	--------------------------------------	------------------------------	--	------------------------------

Bemessungsstrom Rated current Courant nominal	Bem.-Ausschaltverm. Breaking capacity Pouvoir de coupure	Spannungsfall Voltage drop Chute de tension	Verlustleistung Power dissipation Valeur de dissipation (bei/at/en 1,0 x I <sub>n</sub> )	Schmelzintegral I <sup>2</sup> t's value Intégral de fusion	Approbationen Approvals Homologations Listed
mA/A	kA	mV	W	A <sup>2</sup> s	UL cUL
300 mA	10 kA @ 125 V AC cos φ = 0,7-0,8	870	0,6	1,5	X X
375		840	0,6	2,5	X X
400		730	0,6	2,5	X X
500		660	0,6	5,4	X X
600	35 kA @ 250 V AC cos φ = 0,7-0,8	600	0,6	3,1	X X
700		580	0,7	4,5	X X
800		500	0,7	6,4	X X
1 A		450	0,7	13	X X
1,25	10 kA @ 125 V AC cos φ = 0,7-0,8	400	0,7	19	X X
1,5		370	0,8	25	X X
1,6		350	0,8	32	X X
2		330	0,9	55	X X
2,5	100 A @ 250 V AC cos φ = 0,7-0,8	290	0,9	90	X X
2,8		270	1,0	120	X X
3		250	1,0	160	X X
3,2		220	1,0	350	X X
4	10 kA @ 125 V AC cos φ = 0,7-0,8	200	1,1	590	X X
5		200	1,3	600	X X
6,25		200	1,7	1300	X X



**Strom-Zeit-Kennlinien**  
**Current Time Characteristics**  
**Caractéristique courant/temps**



**G-Sicherungseinsätze**  
 verwechselbar

**Aufbau**  
 Glasrohr (bis 100 mA) durchsichtig  
 Keramikrohr (> 100 mA) undurchsichtig  
 Kontaktkappen  
 Messing vernickelt

**Verpackung**  
 25 Stück

**Schmelzeit-Grenzwerte**

Bemessungsstrom  
 Rated current  
 Courant nominal

32 – 100 mA  
 125 mA – 1 A  
 1,25 – 6,3 A

**Fuse-links**  
 interchangeable

**Construction**  
 Glass tube (up to 100 mA) transparent  
 Ceramic tube (> 100 mA) non-transparent  
 End caps  
 brass nickel-plated

**Packing**  
 25 pcs.

**Fusing time limits**

1,5 x I <sub>n</sub>		2,1 x I <sub>n</sub>		4 x I <sub>n</sub>		10 x I <sub>n</sub>	
min.	max.	min.	max.	min.	max.	min.	max.
1 h	-	-	2 min.	40 ms	500 ms	5 ms	30 ms
1 h	-	-	30 min.	-	400 ms	-	30 ms
1 h	-	-	30 min.	-	300 ms	-	20 ms

**Fusibles cartouches**  
 interchangeables

**Construction**  
 Tube verre (à 100 mA) transparent  
 Tube céramique (> 100 mA) non transparent  
 Capsules  
 laiton nickelé

**Emballage**  
 25 pcs.

**Temps de fusion limité**

<b>DIN 41686</b>	<b>8 x 40 mm</b>	<b>500 V</b>	<b>M + F</b>	Type <b>183000</b>
------------------	------------------	--------------	--------------	-----------------------

Bemessungsstrom Rated current Courant nominal	Bem.-Ausschaltverm. Breaking capacity Pouvoir de coupure	Spannungsfall Voltage drop Chute de tension	Verlustleistung Power dissipation Valeur de dissipation	Schmelzintegral I <sup>2</sup> t's value Intégral de fusion	Approbationen Approvals Homologations
mA/A	A AC	mV max.	mW	A <sup>2</sup> s	
<b>M</b> 32 mA	80	2300	*	*	
50	80	1600	*	*	
63	80	1300	*	*	
80	80	950	*	*	
100	80	700	*	*	
<b>F</b> 125	1500	6300	*	*	
160	1500	4700	*	*	
200	1500	3600	*	*	
250	1500	2800	*	*	
315	1500	2100	*	*	
400	1500	1600	*	*	
500	1500	1250	*	*	
630	1500	1000	*	*	
800	1500	800	*	*	
1 A	1500	620	*	*	
1,25	1500	520	*	*	
1,6	1500	450	*	*	
2	1500	400	*	*	
2,5	1500	370	*	*	
3,15	1500	340	*	*	
4	1500	320	*	*	
5	300	310	*	*	
6,3	300	300	*	*	

\*Auf Anfrage  
 On request  
 Sur demande

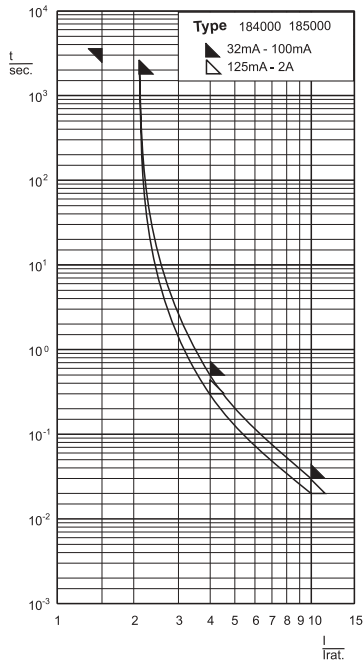


**G-Sicherungseinsätze**  
verwechselbar

**Fuse-links**  
interchangeable

**Fusibles cartouches**  
interchangeables

**Strom-Zeit-Kennlinien**  
**Current Time Characteristics**  
**Caractéristique courant/temps**



**Aufbau**  
Glasrohr 1)  
durchsichtig  
Keramikrohr 2)  
undurchsichtig  
Kontaktkappen  
Messing  
vernickelt

**Construction**  
Glass tube 1)  
transparent  
Ceramic tube 2)  
non-transparent  
End caps  
brass  
nickel-plated

**Construction**  
Tube verre 1)  
transparent  
Tube céramique 2)  
non transparent  
Capsules  
laiton  
nickelé

**Verpackung**  
25 Stück

**Packing**  
25 pcs.

**Emballage**  
25 pcs.

**Schmelzeit-Grenzwerte**

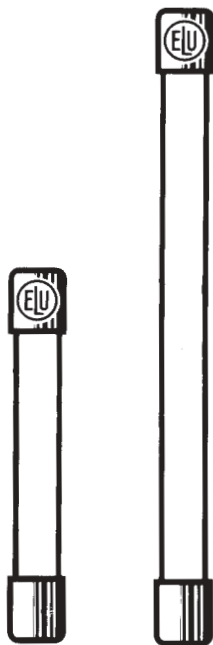
**Fusing time limits**

**Temps de fusion limité**

Bemessungsstrom Rated current Courant nominal	1,5 x I <sub>n</sub>		2,1 x I <sub>n</sub>		4 x I <sub>n</sub>		10 x I <sub>n</sub>	
	min.	max.	min.	max.	min.	max.	min.	max.
32 – 100 mA	1 h	-	-	30 min.	-	500 ms	-	30 ms
125 mA – 2 A	1 h	-	-	30 min.	-	300 ms	-	20 ms

<b>DIN 41570</b> <b>DIN 41569</b>	<b>8 x 50 mm</b> <b>8 x 85 mm</b>	<b>1,2 kV</b> <b>3 kV</b>	<b>M + F</b> <b>M + F</b>	Type <b>184000</b> <b>185000</b>
--------------------------------------	--------------------------------------	------------------------------	------------------------------	--

Bemessungsstrom Rated current Courant nominal	Bem.-Ausschaltverm. Breaking capacity Pouvoir de coupure	184000		185000	
		Spannungsfall Voltage drop Chute de tension	Ausführung Design Desssein	Spannungsfall Voltage drop Chute de tension	Ausführung Design Desssein
mA/A	A AC	mV max.		mV max.	
32 mA	35	2300	1)	4500	2)
50	35	1900	1)	3000	2)
63	35	1700	1)	2400	2)
80	35	1500	1)	1900	2)
100	35	1300	1)	1500	2)
125	35	9500	2)	17000	2)
160	35	8000	2)	14000	2)
200	35	7000	2)	12000	2)
250	35	6000	2)	10500	2)
315	35	5000	2)	9000	2)
400	35	2000	2)	3500	2)
500	35	950	2)	1600	2)
630	35	860	2)	1500	2)
800	35	760	2)	1300	2)
1 A	35	640	2)	1200	2)
1,25	35	540	2)	1000	2)
1,6	35	500	2)	900	2)
2	35	460	2)	800	2)
2,5 *	35	**	2)	**	2)
3,15 *	35	**	2)	**	2)
4 *	35	**	2)	**	2)
5 *	35	**	2)		
6,3 *	35	**	2)		



\* Zusätzlich lieferbare Bemessungsströme  
\* Non-standard ratings also available  
\* Autres valeurs disponibles

\*\* Auf Anfrage  
\*\* On request  
\*\* Sur demande



**G-Sicherungseinsätze**  
verwechselbar

**Fuse-links**  
interchangeable

**Fusibles cartouches**  
interchangeables

**Aufbau**  
Keramikrohr  
undurchsichtig  
Kontaktkappen  
Messing  
vernickelt

**Construction**  
Ceramic tube  
non-transparent  
End caps  
brass  
nickel-plated

**Construction**  
Tube céramique  
non transparent  
Capsules  
laiton  
nickelé

**Verpackung**  
25 Stück

**Packing**  
25 pcs.

**Emballage**  
25 pcs.

**Schmelzeit-Grenzwerte**

**Fusing time limits**

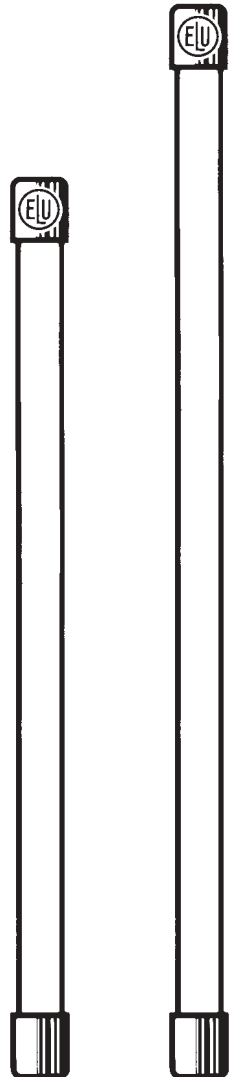
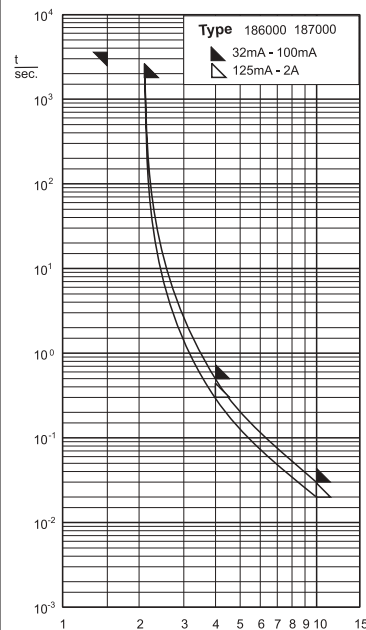
**Temps de fusion limité**

Bemessungsstrom Rated current Courant nominal	1,5 x I <sub>n</sub>		2,1 x I <sub>n</sub>		4 x I <sub>n</sub>		10 x I <sub>n</sub>	
	min.	max.	min.	max.	min.	max.	min.	max.
32 – 100 mA	1 h	-	-	30 min.	-	500 ms	-	30 ms
125 mA – 2 A	1 h	-	-	30 min.	-	300 ms	-	20 ms

<b>DIN 41683</b> <b>DIN 41684</b>	<b>8 x 120 mm</b> <b>8 x 150 mm</b>	<b>6 kV</b> <b>10 kV</b>	<b>M + F</b> <b>M + F</b>	Type <b>186000</b> <b>187000</b>
--------------------------------------	--	-----------------------------	------------------------------	--

Bemessungsstrom Rated current Courant nominal	Bem.-Ausschaltverm. Breaking capacity Pouvoir de coupure	186000		187000	
		Spannungsfall Voltage drop Chute de tension		Spannungsfall Voltage drop Chute de tension	
mA/A	A AC	mV max.		mV max.	
32 mA	35	6000		14000	
50	35	4400		8500	
63	35	3800		6500	
80	35	3200		5000	
100	35	2900		4000	
125	35	22000		27000	
160	35	19000		24000	
200	35	16000		21000	
250	35	14000		18500	
315	35	12000		17000	
400	35	5000		6000	
500	35	2300		2900	
630	35	2000		2700	
800	35	1900		2400	
1 A	35	1800		2100	
1,25	35	1400		1800	
1,6	35	1300		1600	
2	35	1100		1400	
2,5 *	35	**			
3,15 *	35	**			
4 *	35	**			

**Strom-Zeit-Kennlinien**  
**Current Time Characteristics**  
**Caractéristique courant/temps**



\* Zusätzlich lieferbare Bemessungsströme  
\* Non-standard ratings also available  
\* Autres valeurs disponibles

\*\* Auf Anfrage  
\*\* On request  
\*\* Sur demande



**G-Sicherungshalter**  
für Kleinstsicherungen  
8,4 x 7,6 mm

**Fuse-holders**  
for sub-miniature fuses  
8.4 x 7.6 mm

**Porte-fusibles**  
pour fusibles sub-miniatures  
8,4 x 7,6 mm



Bemess'spannung 250 V  
Bemessungsstrom 6,3 A

Rated voltage 250 V  
Rated current 6.3 A

Tension nominale 250 V  
Courant nominal 6,3 A

Montage  
Leiterplatte  
Stiftabstand 5,08 mm

Mounting  
Printed circuit board  
Pin distance 5.08 mm

Montage  
Circuit imprimé  
Distance des broches  
5,08 mm  
Trou Ø 1 mm

Bohrungen 1 mm Ø

Hole Ø 1 mm

Anschlüsse  
Lötbar

Connections  
Solder

Connexions  
À souder

(für Kleinstsicherungen mit  
kurzen Anschlußstiften)

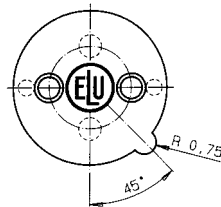
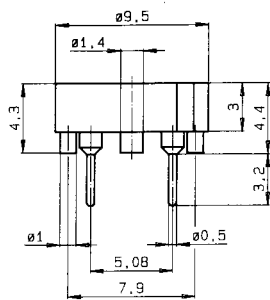
(for sub-miniature fuses  
with short pins)

(pour fusibles subminiatures  
avec pattes courtes)

Approbation(en)

Approval(s)

Homologation(s)



Type

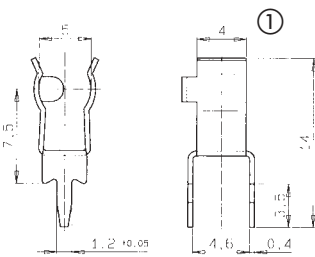
166602



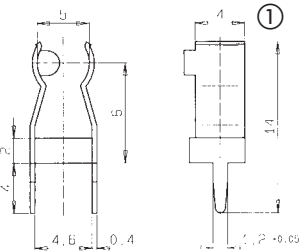
**G-Sicherungshalter**  
für G-Sicherungseinsätze  
mit 5 + 6,3 mm Kappen-Ø

**Fuse-clips**  
for fuse-links  
with 5 + 6.3 mm cap Ø

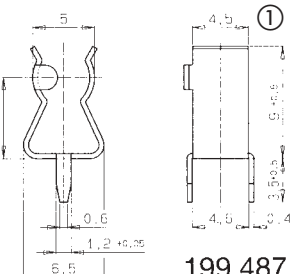
**Porte-fusibles**  
pour fusibles cartouches  
avec 5 + 6,3 mm capsule Ø



199 073



199 207



199 487

Bemess'spanng. max. 500 V  
① Bemessungsstrom 6,3 A  
Ø 5 mm  
② Bemessungsstrom 10 A  
Ø 6,3 mm

Rated voltage max. 500 V  
Rated current 6.3 A  
Ø 5 mm  
Rated current 10 A  
Ø 6,3 mm

Tension nom. max. 500 V  
Courant nominal 6,3 A  
Ø 5 mm  
Courant nominal 10 A  
Ø 6,3 mm

Montage  
Leiterplatte  
Material  
Messing, verzinkt  
Anschlüsse  
Lötbar

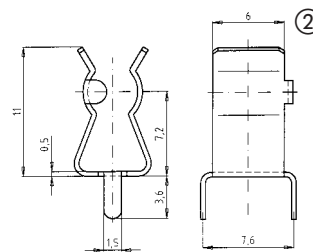
Mounting  
Printed circuit board  
Material  
Brass, tinned  
Connections  
Solder

Montage  
Circuit imprimé  
Matériau  
Laiton, étamé  
Connexions  
À souder

Andere Typen auf Anfrage  
(z. B. gegurtet für autom.  
Leiterplattenbestückung)

Other types on request  
(e. g. on tape for automatic  
insertion to PCB)



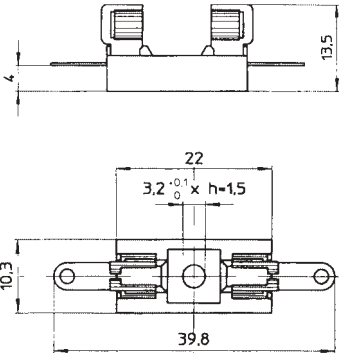
Autres types sur demande  
(p. e. sur bande pour  
assemblage automat.)


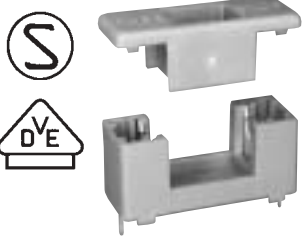
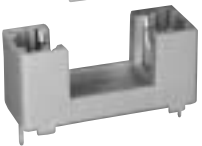
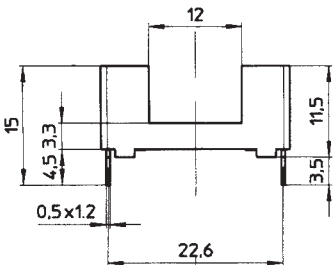
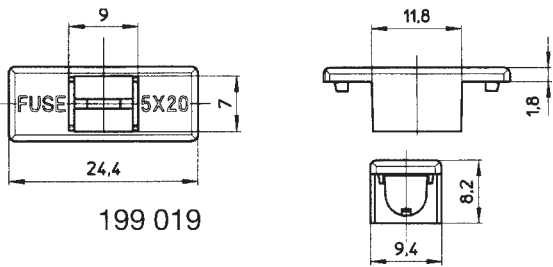



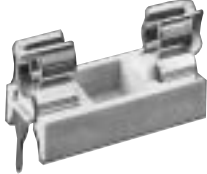
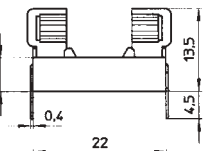
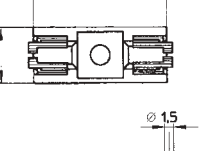
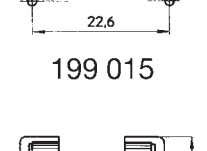
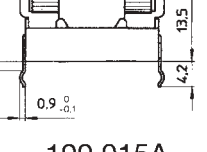
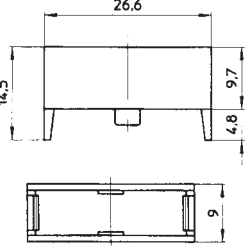
199 429



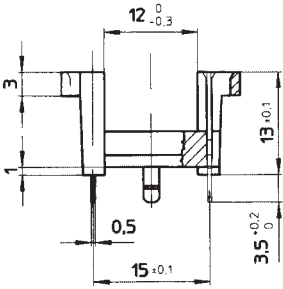
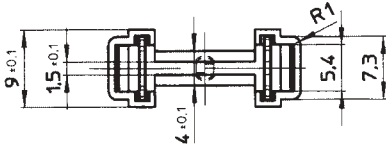
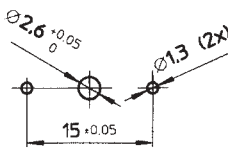
Type



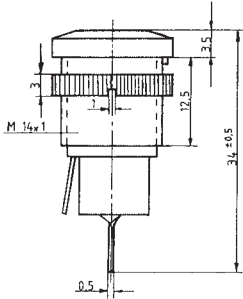

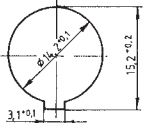
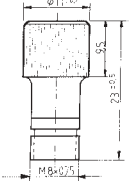
199073  
199207  
199429  
199487




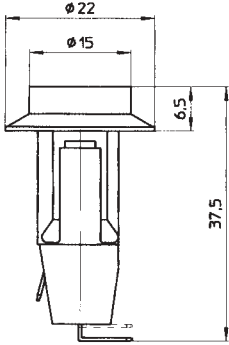
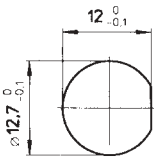
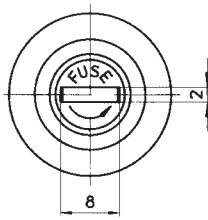
	<b>G-Sicherungshalter</b> für G-Sicherungseinsätze 5 x 20 mm	<b>Fuse-holders</b> (fuse-blocks) for fuse-links 5 x 20 mm	<b>Porte-fusibles</b> pour fusibles cartouches 5 x 20 mm
 <p>199 010</p> 	<p>Bemess'spannung 250 V Bemessungsstrom 6,3 A Bemess'leistung 1,6 W</p> <p>Montage Leiterplatte Schrauben oder Nieten (199020 mit Verdrehungsschutz)</p> <p>Anschlüsse Löt- oder steckbar</p> <p>Approbation(en) -</p>	<p>Rated voltage 250 V Rated current 6.3 A Rated power 1.6 W</p> <p>Mounting Printed circuit board Screw or rivet (199020 with locating pin)</p> <p>Connections Solder or plug</p> <p>Approval(s) -</p>	<p>Tension nominale 250 V Courant nominal 6,3 A Puissance nom. 1,6 W</p> <p>Montage Circuit imprimé Visser ou river (199020 avec protection anti-rotation)</p> <p>Connexions À souder ou à enficher</p> <p>Homologation(s) -</p>
			<p>Type</p> <p style="text-align: center; font-size: 1.2em;">199010</p>




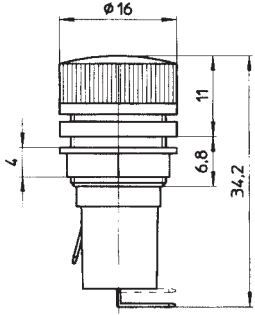
	<b>G-Sicherungshalter</b> für G-Sicherungseinsätze 5 x 20 mm	<b>Fuse-holders</b> (fuse-blocks) for fuse-links 5 x 20 mm	<b>Porte-fusibles</b> pour fusibles cartouches 5 x 20 mm
   <p>199 018</p>  <p>199 019</p>	<p>Bemess'spannung 250 V Bemessungsstrom 6,3 A Bemess'leistung 1,6 W</p> <p>Montage Leiterplatte Stiftabstand 22,5 mm</p> <p>Bohrungen 1,5 mm Ø</p> <p>Anschlüsse Lötbar</p> <p>Approbation(en) SEMKO, VDE</p> <p><b>Abdeckungen 199019</b> (für 199018) Thermoplast, grün</p>	<p>Rated voltage 250 V Rated current 6.3 A Rated power 1.6 W</p> <p>Mounting Printed circuit board Pin distance 22.5 mm</p> <p>Hole Ø 1.5 mm</p> <p>Connections Solder</p> <p>Approval(s) SEMKO, VDE</p> <p><b>Covers 199019</b> (for 199018) Thermoplastic, green</p>	<p>Tension nominale 250 V Courant nominal 6,3 A Puissance nom. 1,6 W</p> <p>Montage Circuit imprimé Distance des broches 22,5 mm</p> <p>Trou Ø 1,5 mm</p> <p>Connexions À souder</p> <p>Homologation(s) SEMKO, VDE</p> <p><b>Cabochons 199019</b> (pour 199018) Thermoplastique, vert</p>
			<p>Type</p> <p style="text-align: center; font-size: 1.2em;">199018 199019</p>







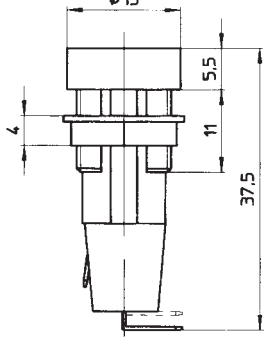
	<b>G-Sicherungshalter</b> für G-Sicherungseinsätze 5 x 20 mm	<b>Fuse-holders</b> (fuse-blocks) for fuse-links 5 x 20 mm	<b>Porte-fusibles</b> pour fusibles cartouches 5 x 20 mm
     <p>199 015</p> <p>199 015A</p>	<p>Bemess'spannung 250 V Bemessungsstrom 6,3 A Bemess'leistung 1,6 W</p> <p>Montage Leiterplatte Stiftabstand 22,5 mm</p> <p>Bohrungen 1,5 mm <math>\varnothing</math></p> <p>Anschlüsse Lötbar Approbation(en) SEMKO, VDE</p> <p><b>Abdeckungen 199016</b> (für 199015/199015A) Thermoplast, transparent</p>	<p>Rated voltage 250 V Rated current 6.3 A Rated power 1.6 W</p> <p>Mounting Printed circuit board Pin distance 22.5 mm</p> <p>Hole <math>\varnothing</math> 1.5 mm</p> <p>Connections Solder Approval(s) SEMKO, VDE</p> <p><b>Covers 199016</b> (for 199015/199015A) Thermoplastic, transparent</p> 	<p>Tension nominale 250 V Courant nominal 6,3 A Puissance nom. 1,6 W</p> <p>Montage Circuit imprimé Distance des broches 22,5 mm Trou <math>\varnothing</math> 1,5 mm</p> <p>Connexions À souder Homologation(s) SEMKO, VDE</p> <p><b>Cabochons 199016</b> (pour 199015/199015A) Thermoplastique, transparente</p> <p>Type</p> <p>199015 199015A 199016</p>




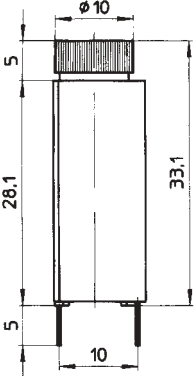
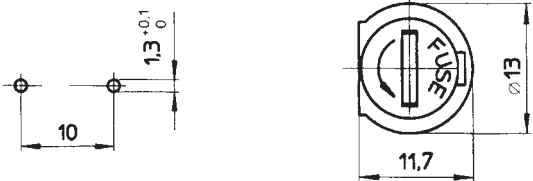
	<b>G-Sicherungshalter</b> für G-Sicherungseinsätze 5 x 20 mm	<b>Fuse-holders</b> (fuse-blocks) for fuse-links 5 x 20 mm	<b>Porte-fusibles</b> pour fusibles cartouches 5 x 20 mm
   	<p>Bemess'spannung 250 V Bemessungsstrom 6,3 A Bemess'leistung 1,6 W</p> <p>Montage Leiterplatte Stiftabstand 15 mm</p> <p>Bohrungen 1,3/2,6 mm <math>\varnothing</math></p> <p>Anschlüsse Löt- und steckbar</p> <p>Approbation(en) SEMKO</p>	<p>Rated voltage 250 V Rated current 6.3 A Rated power 1.6 W</p> <p>Mounting Printed circuit board Pin distance 15 mm</p> <p>Holes 1.3/2.6 mm <math>\varnothing</math></p> <p>Connections Solder and plug</p> <p>Approval(s) SEMKO</p>	<p>Tension nominale 250 V Courant nominal 6,3 A Puissance nom. 1,6 W</p> <p>Montage Circuit imprimé Distance des broches 15 mm Trous 1,3/2,6 mm <math>\varnothing</math></p> <p>Connexions À souder et à enficher</p> <p>Homologation(s) SEMKO</p> <p>Type</p> <p>199060</p>




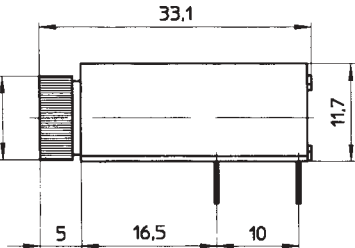
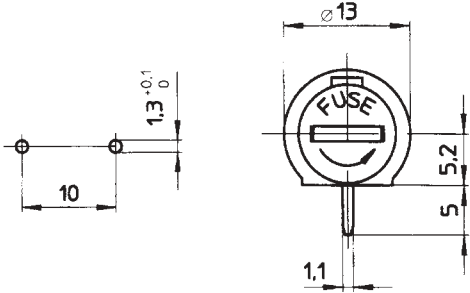
	<b>G-Sicherungshalter</b> für G-Sicherungseinsätze 5 x 20 mm	<b>Fuse-holders</b> for fuse-links 5 x 20 mm	<b>Porte-fusibles</b> pour fusibles cartouches 5 x 20 mm
<p>Auslaufartikel Discontinued product</p>  <p>191 100</p> 	<p>Bemess'spannung 250 V Bemessungsstrom 6,3 A Prüfspannung 3 kV Schutzart IP 40</p> <p>Montage Frontplatte Loch-<math>\varnothing</math> 14,2 + 0,1 mm Verdrehungsschutz Gegenmutter M 14 x 1</p> <p>Verschlusskappe Schraubverschluss</p> <p>Anschlüsse Löt- oder steckbar (Steckhülse 2,8 mm) 191100 = DIN 41671 197100 = DIN 41674 A</p>	<p>Rated voltage 250 V Rated current 6.3 A Test voltage 3 kV Protection standard IP 40</p> <p>Mounting Panel Hole <math>\varnothing</math> 14.2 + 0.1 mm Locating lug Locknut M 14 x 1</p> <p>Fuse-carrier Screw cap</p> <p>Connections Solder or plug (plug connector 2.8 mm) 191100 = DIN 41671 197100 = DIN 41674 A</p>	<p>Tension nominale 250 V Courant nominal 6,3 A Tension d'essai 3 kV Classe de protection IP 40</p> <p>Montage Panneau Trou <math>\varnothing</math> 14,2 + 0,1 mm Protection anti-rotation Ecrou M 14 x 1</p> <p>Cabocheon Tête à vis</p> <p>Connexions À souder ou à enficher (cosse 2,8 mm) 191100 = DIN 41671 197100 = DIN 41674 A</p>
 <p>72 001 05 (ersetzt 197100)</p>  			<p>Type</p> <p><b>191100</b> <b>7200105</b></p>




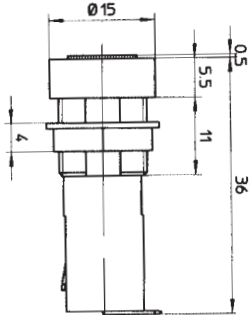
	<b>G-Sicherungshalter</b> für G-Sicherungseinsätze 5 x 20 mm	<b>Fuse-holders</b> for fuse-links 5 x 20 mm	<b>Porte-fusibles</b> pour fusibles cartouches 5 x 20 mm
  	<p>Bemess'spannung 250 V Bemessungsstrom 6,3 A Bemess'leistung 2,5 W Prüfspannung 3 kV Schutzart IP 40 Berühr'schutzkat. PC2</p> <p>Montage Frontplatte (0,8 - 2,5 mm) Loch-<math>\varnothing</math> 12,7 mm Verdrehungsschutz Snap-in-Montage</p> <p>Verschlusskappe Schraubverschluss</p> <p>Anschlüsse Löt- oder steckbar (Steckhülse 2,8 mm) Approbation(en) SEMKO, UL Rec., CSA</p>	<p>Rated voltage 250 V Rated current 6.3 A Rated power 2.5 W Test voltage 3 kV Protection standard IP 40 Shocksafecat. PC2</p> <p>Mounting Panel (0.8 - 2.5 mm) Hole <math>\varnothing</math> 12.7 mm with flat as shown Snap-in</p> <p>Fuse-carrier Screw cap</p> <p>Connections Solder or plug (plug connector 2.8 mm) Approval(s) SEMKO, UL Rec., CSA</p>	<p>Tension nominale 250 V Courant nominal 6,3 A Puissance nom. 2,5 W Tension d'essai 3 kV Classe de protection IP 40 Catégorie de protection contre les contacts accidentés PC2</p> <p>Montage Panneau (0,8 - 2,5 mm) Trou <math>\varnothing</math> 12,7 mm Protection anti-rotation Fixation rapide</p> <p>Cabocheon Tête à vis</p> <p>Connexions À souder ou à enficher (cosse 2,8 mm) Homologation(s) SEMKO, VDE UL Rec., CSA</p>
 			<p>Type</p> <p><b>199040</b></p>




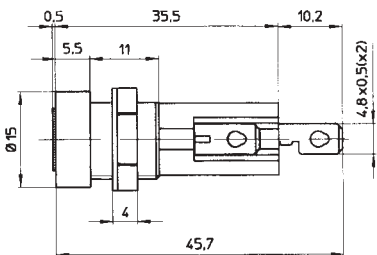
	<b>G-Sicherungshalter</b> für G-Sicherungseinsätze 5 x 20 mm	<b>Fuse-holders</b> for fuse-links 5 x 20 mm	<b>Porte-fusibles</b> pour fusibles cartouches 5 x 20 mm
  	<p>Bemess'spannung 250 V          Bemessungsstrom 6,3 A          Bemess'leistung 2,5 W          Prüfspannung 3 kV          Schutzart IP 40          Berühr'schutzkat. PC1</p> <p>Montage          Frontplatte          Loch-Ø 13 mm          Verdrehungsschutz          Gegenmutter SW 14</p> <p>Verschlusskappe          Schraubverschluss</p> <p>Anschlüsse          Löt- oder steckbar          (Steckhülse 2,8 mm)</p> <p>Approbation(en)          SEMKO</p>	<p>Rated voltage 250 V          Rated current 6.3 A          Rated power 2.5 W          Test voltage 3 kV          Protection standard IP 40          Shocksafe cat. PC1</p> <p>Mounting          Panel          Hole Ø 13 mm          Locating lug          Locknut SW 14</p> <p>Fuse-carrier          Screw cap</p> <p>Connections          Solder or plug          (plug connector 2.8 mm)</p> <p>Approval(s)          SEMKO</p>	<p>Tension nominale 250 V          Courant nominal 6,3 A          Puissance nom. 2,5 W          Tension d'essai 3 kV          Classe de protection IP 40          Catégorie de protection contre les contacts accidentes PC1</p> <p>Montage          Panneau          Trou Ø 13 mm          Protection anti-rotation          Ecrou SW 14</p> <p>Cabochon          Tête à vis</p> <p>Connexions          À souder ou à enficher          (cosse 2,8 mm)</p> <p>Homologation(s)          SEMKO</p>
			Type <div style="border: 1px solid black; padding: 5px; text-align: center; font-weight: bold;">199030</div>




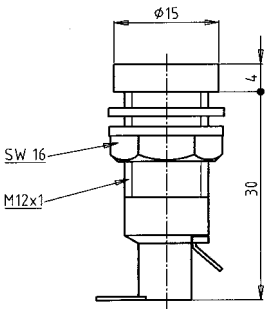
	<b>G-Sicherungshalter</b> für G-Sicherungseinsätze 5 x 20 mm	<b>Fuse-holders</b> for fuse-links 5 x 20 mm	<b>Porte-fusibles</b> pour fusibles cartouches 5 x 20 mm
     	<p>Bemess'spannung 250 V          Bemessungsstrom 6,3 A          Bemess'leistung 2,5 W          Prüfspannung 3 kV          Schutzart IP 40          Berühr'schutzkat. PC2</p> <p>Montage          Frontplatte          Loch-Ø 12,7 mm          Verdrehungsschutz          Gegenmutter SW 14</p> <p>Verschlusskappe          Schraubverschluss</p> <p>Anschlüsse          Löt- oder steckbar          (Steckhülse 2,8 mm)</p> <p>Approbation(en)          SEMKO, UL Recognition,          CSA</p>	<p>Rated voltage 250 V          Rated current 6.3 A          Rated power 2.5 W          Test voltage 3 kV          Protection standard IP 40          Shocksafe cat. PC2</p> <p>Mounting          Panel          Hole Ø 12.7 mm          with flat as shown          Locknut SW 14</p> <p>Fuse-carrier          Screw cap</p> <p>Connections          Solder or plug          (plug connector 2.8 mm)</p> <p>Approval(s)          SEMKO, UL Recognition,          CSA</p>	<p>Tension nominale 250 V          Courant nominal 6,3 A          Puissance nom. 2,5 W          Tension d'essai 3 kV          Classe de protection IP 40          Catégorie de protection contre les contacts accidentes PC2</p> <p>Montage          Panneau          Trou Ø 12,7 mm          Protection anti-rotation          Ecrou SW 14</p> <p>Cabochon          Tête à vis</p> <p>Connexions          À souder ou à enficher          (cosse 2,8 mm)</p> <p>Homologation(s)          SEMKO, VDE,          UL Recognition, CSA</p>
			Type <div style="border: 1px solid black; padding: 5px; text-align: center; font-weight: bold;">199035</div>



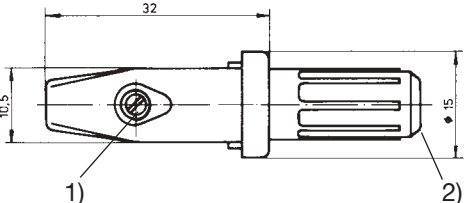
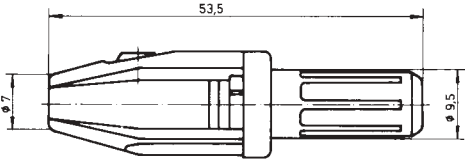
	<b>G-Sicherungshalter</b> für G-Sicherungseinsätze 5 x 20 mm	<b>Fuse holders</b> for fuse-links 5 x 20 mm	<b>Porte-fusibles</b> pour fusibles cartouches 5 x 20 mm
  	Bemess'spannung 250 V Bemessungsstrom 6,3 A Bemess'leistung 2,5 W Prüfspannung 3 kV Schutzart IP 40 Berühr'schutzkat. PC2  <b>Montage</b> Leiterplatte Stiftabstand 10 mm Bohrungen 1,3 + 0,1 mm Ø Stehende Ausführung <b>Verschlusskappe</b> Renkverschluss <b>Anschlüsse</b> Lötbar <b>Approbation(en)</b> SEMKO, VDE, UL Recognition, CSA	Rated voltage 250 V Rated current 6.3 A Rated power 2.5 W Test voltage 3 kV Protection standard IP 40 Shocksafe cat. PC2  <b>Mounting</b> Printed circuit board Pin distance 10 mm Hole Ø 1.3 + 0.1 mm Vertical mounting <b>Fuse-carrier</b> Bayonet cap <b>Connections</b> Solder <b>Approval(s)</b> SEMKO, VDE, UL Recognition, CSA	Tension nominale 250 V Courant nominal 6,3 A Puissance nom. 2,5 W Tension d'essai 3 kV Classe de protection IP 40 Catégorie de protection contre les contacts accidentés PC2 <b>Montage</b> Circuit imprimé Dist. des broches 10 mm Trou Ø 1,3 + 0,1 mm Type vertical <b>Cabochon</b> Tête baionnette <b>Connexions</b> À souder <b>Homologation(s)</b> SEMKO, VDE, UL Recognition, CSA
			Type <div style="border: 1px solid black; padding: 5px; text-align: center; font-weight: bold; font-size: 1.2em;">199045</div>




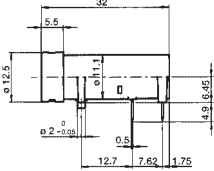
	<b>G-Sicherungshalter</b> für G-Sicherungseinsätze 5 x 20 mm	<b>Fuse-holders</b> for fuse-links 5 x 20 mm	<b>Porte-fusibles</b> pour fusibles cartouches 5 x 20 mm
  	Bemess'spannung 250 V Bemessungsstrom 6,3 A Bemess'leistung 2,5 W Prüfspannung 3 kV Schutzart IP 40 Berühr'schutzkat. PC2  <b>Montage</b> Leiterplatte Stiftabstand 10 mm Bohrungen 1,3 + 0,1 mm Ø Liegende Ausführung <b>Verschlusskappe</b> Renkverschluss <b>Anschlüsse</b> Lötbar <b>Approbation(en)</b> SEMKO, VDE, UL Recognition, CSA	Rated voltage 250 V Rated current 6.3 A Rated power 2.5 W Test voltage 3 kV Protection standard IP 40 Shocksafe cat. PC2  <b>Mounting</b> Printed circuit board Pin distance 10 mm Hole Ø 1.3 + 0.1 mm Horizontal mounting <b>Fuse-carrier</b> Bayonet cap <b>Connections</b> Solder <b>Approval(s)</b> SEMKO, VDE, UL Recognition, CSA	Tension nominale 250 V Courant nominal 6,3 A Puissance nom. 2,5 W Tension d'essai 3 kV Classe de protection IP 40 Catégorie de protection contre les contacts accidentés PC2 <b>Montage</b> Circuit imprimé Dist. des broches 10 mm Trou Ø 1,3 + 0,1 mm Type horizontal <b>Cabochon</b> Tête baionnette <b>Connexions</b> À souder <b>Homologation(s)</b> SEMKO, VDE, UL Recognition, CSA
			Type <div style="border: 1px solid black; padding: 5px; text-align: center; font-weight: bold; font-size: 1.2em;">199050</div>




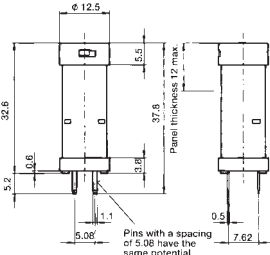
	<b>G-Sicherungshalter</b> für G-Sicherungseinsätze 5 x 20 mm	<b>Fuse-holders</b> for fuse-links 5 x 20 mm	<b>Porte-fusibles</b> pour fusibles cartouches 5 x 20 mm																																				
  	<table border="0"> <tr> <td>Bemess'spannung</td><td>250 V</td> </tr> <tr> <td>Bemessungsstrom</td><td>6,3 A</td> </tr> <tr> <td>Bemess'leistung</td><td>2,5 W</td> </tr> <tr> <td>Prüfspannung</td><td>3 kV</td> </tr> <tr> <td>Schutzart</td><td>IP 40</td> </tr> <tr> <td>Berühr'schutzkat.</td><td>PC2</td> </tr> </table> <p>Montage Frontplatte Loch-Ø 12,7 mm Verdrehungsschutz Gegenmutter SW 14</p> <p>Verschlusskappe Renkverschluss</p> <p>Anschlüsse Lötbar</p> <p>Approbation(en) SEMKO, VDE, UL Recognition, CSA</p>	Bemess'spannung	250 V	Bemessungsstrom	6,3 A	Bemess'leistung	2,5 W	Prüfspannung	3 kV	Schutzart	IP 40	Berühr'schutzkat.	PC2	<table border="0"> <tr> <td>Rated voltage</td><td>250 V</td> </tr> <tr> <td>Rated current</td><td>6.3 A</td> </tr> <tr> <td>Rated power</td><td>2.5 W</td> </tr> <tr> <td>Test voltage</td><td>3 kV</td> </tr> <tr> <td>Protection standard</td><td>IP 40</td> </tr> <tr> <td>Shocksafecat.</td><td>PC2</td> </tr> </table> <p>Mounting Panel Hole Ø 12.7 mm with flat as shown Locknut SW 14</p> <p>Fuse-carrier Bayonet cap</p> <p>Connections Solder</p> <p>Approval(s) SEMKO, VDE, UL Recognition, CSA</p>	Rated voltage	250 V	Rated current	6.3 A	Rated power	2.5 W	Test voltage	3 kV	Protection standard	IP 40	Shocksafecat.	PC2	<table border="0"> <tr> <td>Tension nominale</td><td>250 V</td> </tr> <tr> <td>Courant nominal</td><td>6,3 A</td> </tr> <tr> <td>Puissance nom.</td><td>2,5 W</td> </tr> <tr> <td>Tension d'essai</td><td>3 kV</td> </tr> <tr> <td>Classe de protection</td><td>IP 40</td> </tr> <tr> <td>Catégorie de protection contre les contacts accidentes</td><td>PC2</td> </tr> </table> <p>Montage Panneau Trou Ø 12,7 mm Protection anti-rotation Ecrou SW 14</p> <p>Cabocheon Tête baionnette</p> <p>Connexions À souder</p> <p>Homologation(s) SEMKO, VDE, UL Recognition, CSA</p>	Tension nominale	250 V	Courant nominal	6,3 A	Puissance nom.	2,5 W	Tension d'essai	3 kV	Classe de protection	IP 40	Catégorie de protection contre les contacts accidentes	PC2
Bemess'spannung	250 V																																						
Bemessungsstrom	6,3 A																																						
Bemess'leistung	2,5 W																																						
Prüfspannung	3 kV																																						
Schutzart	IP 40																																						
Berühr'schutzkat.	PC2																																						
Rated voltage	250 V																																						
Rated current	6.3 A																																						
Rated power	2.5 W																																						
Test voltage	3 kV																																						
Protection standard	IP 40																																						
Shocksafecat.	PC2																																						
Tension nominale	250 V																																						
Courant nominal	6,3 A																																						
Puissance nom.	2,5 W																																						
Tension d'essai	3 kV																																						
Classe de protection	IP 40																																						
Catégorie de protection contre les contacts accidentes	PC2																																						
			Type <b>199055</b>																																				




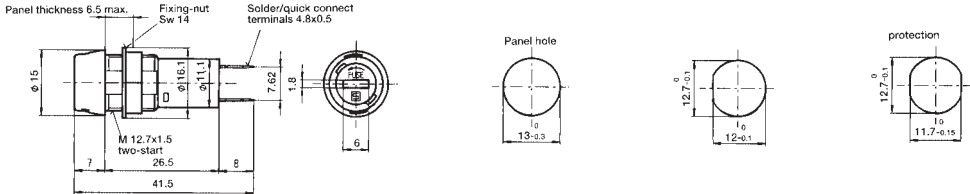
	<b>G-Sicherungshalter</b> für G-Sicherungseinsätze 5 x 20 mm	<b>Fuse-holders</b> for fuse-links 5 x 20 mm	<b>Porte-fusibles</b> pour fusibles cartouches 5 x 20 mm																																				
  	<table border="0"> <tr> <td>Bemess'spannung</td><td>250 V</td> </tr> <tr> <td>Bemessungsstrom</td><td>10 A</td> </tr> <tr> <td>Bemess'leistung</td><td>2,5 W</td> </tr> <tr> <td>Prüfspannung</td><td>3 kV</td> </tr> <tr> <td>Schutzart</td><td>IP 40</td> </tr> <tr> <td>Berühr'schutzkat.</td><td>PC2</td> </tr> </table> <p>Montage Frontplatte Loch-Ø 12,7 mm Verdrehungsschutz Gegenmutter SW 14</p> <p>Verschlusskappe Renkverschluss</p> <p>Anschlüsse Löt- oder steckbar (Steckhülse 4,8 mm)</p> <p>Approbation(en) SEMKO, VDE (6,3 A) UL Recognition, CSA (10 A)</p>	Bemess'spannung	250 V	Bemessungsstrom	10 A	Bemess'leistung	2,5 W	Prüfspannung	3 kV	Schutzart	IP 40	Berühr'schutzkat.	PC2	<table border="0"> <tr> <td>Rated voltage</td><td>250 V</td> </tr> <tr> <td>Rated current</td><td>10 A</td> </tr> <tr> <td>Rated power</td><td>2.5 W</td> </tr> <tr> <td>Test voltage</td><td>3 kV</td> </tr> <tr> <td>Protection standard</td><td>IP 40</td> </tr> <tr> <td>Shocksafecat.</td><td>PC2</td> </tr> </table> <p>Mounting Panel Hole Ø 12.7 mm with flat as shown Locknut SW 14</p> <p>Fuse-carrier Bayonet cap</p> <p>Connections Solder or plug (plug connector 4.8 mm)</p> <p>Approval(s) SEMKO, VDE (6.3 A) UL Recognition, CSA (10 A)</p>	Rated voltage	250 V	Rated current	10 A	Rated power	2.5 W	Test voltage	3 kV	Protection standard	IP 40	Shocksafecat.	PC2	<table border="0"> <tr> <td>Tension nominale</td><td>250 V</td> </tr> <tr> <td>Courant nominal</td><td>10 A</td> </tr> <tr> <td>Puissance nom.</td><td>2,5 W</td> </tr> <tr> <td>Tension d'essai</td><td>3 kV</td> </tr> <tr> <td>Classe de protection</td><td>IP 40</td> </tr> <tr> <td>Catégorie de protection contre les contacts accidentes</td><td>PC2</td> </tr> </table> <p>Montage Panneau Trou Ø 12,7 mm Protection anti-rotation Ecrou SW 14</p> <p>Cabocheon Tête baionnette</p> <p>Connexions À souder ou à enficher (cosse 4,8 mm)</p> <p>Homologation(s) SEMKO, VDE (6,3 A) UL Recognition, CSA (10 A)</p>	Tension nominale	250 V	Courant nominal	10 A	Puissance nom.	2,5 W	Tension d'essai	3 kV	Classe de protection	IP 40	Catégorie de protection contre les contacts accidentes	PC2
Bemess'spannung	250 V																																						
Bemessungsstrom	10 A																																						
Bemess'leistung	2,5 W																																						
Prüfspannung	3 kV																																						
Schutzart	IP 40																																						
Berühr'schutzkat.	PC2																																						
Rated voltage	250 V																																						
Rated current	10 A																																						
Rated power	2.5 W																																						
Test voltage	3 kV																																						
Protection standard	IP 40																																						
Shocksafecat.	PC2																																						
Tension nominale	250 V																																						
Courant nominal	10 A																																						
Puissance nom.	2,5 W																																						
Tension d'essai	3 kV																																						
Classe de protection	IP 40																																						
Catégorie de protection contre les contacts accidentes	PC2																																						
			Type <b>199070</b>																																				


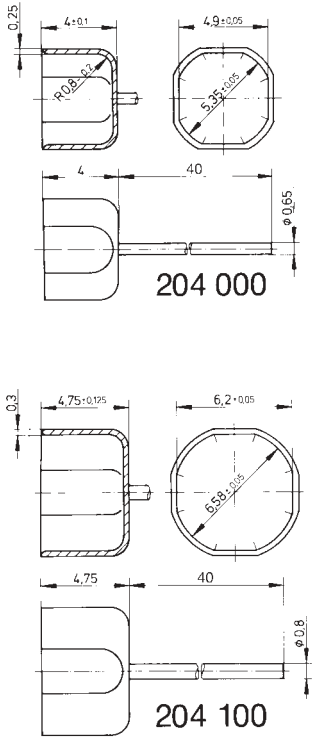
	<b>G-Sicherungshalter</b> für G-Sicherungseinsätze 5 x 20 mm	<b>Fuse-holders</b> for fuse-links 5 x 20 mm	<b>Porte-fusibles</b> pour fusibles cartouches 5 x 20 mm
  	<p>           Bemess'spannung 250 V            Bemessungsstrom 6,3/10 A            Prüfspannung 3 kV            Schutzart IP 40         </p> <p> <b>Montage</b>            Frontplatte            Loch-Ø 12,7 mm            Verdrehungsschutz            Gegenmutter SW 16         </p> <p> <b>Verschlusskappe</b>            Renkverschluss         </p> <p> <b>Anschlüsse</b>            Lötbar         </p> <p> <b>Approbation(en)</b>            SEMKO (6,3 A)            VDE, UL, CSA (10 A)         </p>	<p>           Rated voltage 250 V            Rated current 6.3/10 A            Test voltage 3 kV            Protection standard IP 40         </p> <p> <b>Mounting</b>            Panel            Hole Ø 12.7 mm            with flat as shown            Locknut SW 16         </p> <p> <b>Fuse-carrier</b>            Bayonet cap         </p> <p> <b>Connections</b>            Solder         </p> <p> <b>Approval(s)</b>            SEMKO (6.3 A)            VDE, UL, CSA (10 A)         </p>	<p>           Tension nominale 250 V            Courant nominal 6,3/10 A            Tension d'essai 3 kV            Classe de protection IP 40         </p> <p> <b>Montage</b>            Panneau            Trout Ø 12,7 mm            Protection anti-rotation            Ecrou SW 16         </p> <p> <b>Cabochon</b>            Tête baionnette         </p> <p> <b>Connexions</b>            À souder         </p> <p> <b>Homologation(s)</b>            SEMKO (6,3 A)            VDE, UL, CSA (10 A)         </p> <div style="border: 1px solid black; padding: 5px; text-align: center;">             Type  <b>199090</b> </div>




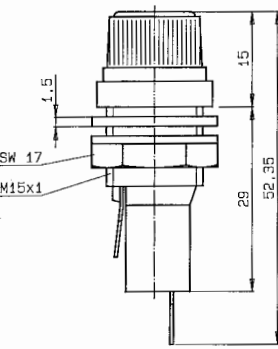
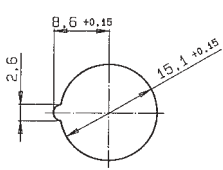
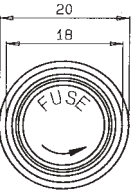
	<b>G-Sicherungshalter</b> für G-Sicherungseinsätze 5 x 20 mm	<b>Fuse-holders</b> for fuse-links 5 x 20 mm	<b>Porte-fusibles</b> pour fusibles cartouches 5 x 20 mm
  	<p>           Bemess'spannung 42 V            Bemessungsstrom 6,3 A         </p> <p> <b>Montage</b>            Leitungszugsicherungs-            halter, Kabelverbinder,            mit Renkverschluss         </p> <p> <b>Anschlüsse</b>            1) Schraubanschluss            2) Lötanschluss         </p> <p> <b>Approbation(en)</b>            -         </p>	<p>           Rated voltage 42 V            Rated current 6.3 A         </p> <p> <b>Mounting</b>            In-line fuse-holder,            bayonet locking         </p> <p> <b>Connections</b>            1) Screw connection            2) Solder connection         </p> <p> <b>Approval(s)</b>            -         </p>	<p>           Tension nominale 42 V            Courant nominal 6,3 A         </p> <p> <b>Montage</b>            Porte-fusible à fils,            assemblage à            baionnette         </p> <p> <b>Connexions</b>            1) à visser            2) à souder         </p> <p> <b>Homologation(s)</b>            -         </p> <div style="border: 1px solid black; padding: 5px; text-align: center;">             Type  <b>199081</b> </div>



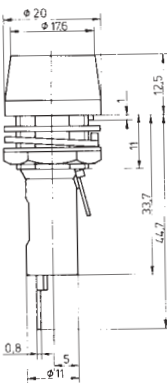
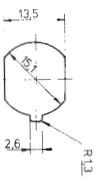

	<p><b>G-Sicherungshalter mit Berührungsschutz</b> für G-Sicherungseinsätze 5 x 20 mm</p>	<p><b>Fuse-holders with contact protection</b> for miniature fuse-links 5 x 20 mm</p>	<p><b>Porte-fusibles</b> pour fusibles cartouches 5 x 20 mm</p>
  	<p>Bemess'spannung 250 V Bemessungsstrom 10/16 A Bemess'leistung 2,5 W Schutzgrad IP 40 Berühr'schutzkat. PC2</p> <p>Montage Leiterplatte liegende Ausführung Stiftabstand 7,62 mm Bohrungen 1,3 + 0,1 mm Ø</p> <p>Verschlusskappe Renkverschlusskappe</p> <p>Anschlüsse Lötanschlüsse</p> <p>Approbation(en) SEV, VDE, SEMKO (10 A) UL, CSA (16 A)</p>	<p>Rated voltage 250 V Rated current 10/16 A Rated power 2.5 W Protection class IP 40 Shocksafecat. PC2</p> <p>Mounting Printed circuit board Horizontal type Pin distance 7.62 mm Hole Ø 1.3 + 0.1 mm</p> <p>Fuse-Carrier Bayonet fixing</p> <p>Connections Solderable</p> <p>Approval(s) SEV, VDE, SEMKO (10 A) UL, CSA (16 A)</p>	<p>Tension nominale 250 V Courant nominal 10/16 A Puissance nom. 2,5 W Classe de protection IP 40 Catégorie de protection contre les contacts accidentes PC2</p> <p>Montage Circuit imprimé Type horizontal Distance des broches 7,62 mm Trou Ø 1,3 + 0,1 mm</p> <p>Cabocheon Tête baionette</p> <p>Connexions à souder</p> <p>Homologation(s) SEV, VDE, SEMKO (10 A) UL, CSA (16 A)</p>
			<p>Type</p> <p style="text-align: center; font-size: 24px;"><b>7100127</b></p>


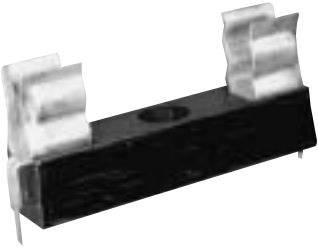
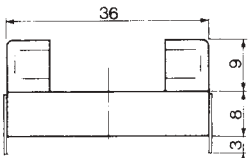
	<p><b>G-Sicherungshalter mit Berührungsschutz</b> für G-Sicherungseinsätze 5 x 20 mm</p>	<p><b>Fuse-holders with contact protection</b> for miniature fuse-links 5 x 20 mm</p>	<p><b>Porte-fusibles</b> pour fusibles cartouches 5 x 20 mm</p>
  	<p>Bemess'spannung 250 V Bemessungsstrom 10/16 A Bemess'leistung 2,5 W Schutzgrad IP 40 Berühr'schutzkat. PC2</p> <p>Montage Leiterplatte stehende Ausführung Stiftabstand 7,62 mm Bohrungen 1,3 + 0,1 mm Ø</p> <p>Verschlusskappe Renkverschlusskappe</p> <p>Anschlüsse Lötanschlüsse</p> <p>Approbation(en) SEV, VDE, SEMKO (10 A) UL, CSA (16 A)</p>	<p>Rated voltage 250 V Rated current 10/16 A Rated power 2.5 W Protection class IP 40 Shocksafecat. PC2</p> <p>Mounting Printed circuit board Vertical type Pin distance 7.62 mm Hole Ø 1.3 + 0.1 mm</p> <p>Fuse-Carrier Bayonet fixing</p> <p>Connections Solderable</p> <p>Approval(s) SEV, VDE, SEMKO (10 A) UL, CSA (16 A)</p>	<p>Tension nominale 250 V Courant nominal 10/16 A Puissance nom. 2,5 W Classe de protection IP 40 Catégorie de protection contre les contacts accidentes PC2</p> <p>Montage Circuit imprimé Type vertical Distance des broches 7,62 mm Trou Ø 1,3 + 0,1 mm</p> <p>Cabocheon Tête baionette</p> <p>Connexions à souder</p> <p>Homologation(s) SEV, VDE, SEMKO (10 A) UL, CSA (16 A)</p>
			<p>Type</p> <p style="text-align: center; font-size: 24px;"><b>7100128</b></p>




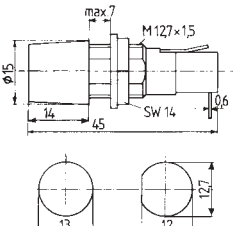
	<p><b>G-Sicherungshalter mit Berührungsschutz</b> für G-Sicherungseinsätze 5 x 20 mm</p>	<p><b>Fuse-holders with contact protection</b> for miniature fuse-links 5 x 20 mm</p>	<p><b>Porte-fusibles</b> pour fusibles cartouches 5 x 20 mm</p>
    	<p>Bemess'spannung 250 V Bemessungsstrom 10 A Bemess'leistung 2,5 W Schutzgrad IP 40 Berühr'schutzkat. PC2</p> <p>Montage Frontplatte Loch Ø 13 mm Verdrehungsschutz Gegenmutter M12,7x1,5 Verschlusskappe Renkverschlusskappe Anschlüsse Lötanschlüsse Approbation(en) SEV, VDE, SEMKO (10 A) UL, CSA (16 A)</p>	<p>Rated voltage 250 V Rated current 10 A Rated power 2.5 W Protection class IP 40 Shocksafe cat. PC2</p> <p>Mounting Panel Hole Ø 13 mm distortion protection locknut M12.7x1.5 Fuse-Carrier Bayonet fixing Connections Solderable Approval(s) SEV, VDE, SEMKO (10 A) UL, CSA (16 A)</p>	<p>Tension nominale 250 V Courant nominal 10 A Puissance nom. 2,5 W Classe de protection IP 40 Catégorie de protection contre les contacts accidentés PC2</p> <p>Montage Panneau Trou Ø 13 mm Protection anti-rotation Ecrou SW 14 Cabochon Tête baionette Connexions à souder Homologation(s) SEV, VDE, SEMKO (10 A) UL, CSA (16 A)</p>
			<p>Type</p> <p style="text-align: center; font-size: 24px;"><b>7100129</b></p>




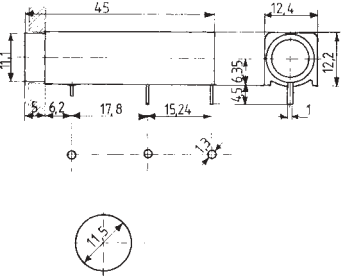


	<p><b>Aufsteckkappen für G-Sicherungseinsätze</b></p>	<p><b>Push-on Caps for fuse-links</b></p>	<p><b>Embout enfilables pour fusibles cartouches</b></p>
	<p>Bemessungsstrom 6,3 A</p> <p>Montage Leiterplatte Anschlüsse Axial angeschweißte Drahtenden 40 mm, lötfähig Material Kappen, Messing, versilbert, Drähte Kupfer, verzinkt</p> <p>Für G-Sicherungseinsätze mit Kontaktkappen-Ø 5 mm = <b>204000</b> 6,3 mm = <b>204100</b></p>	<p>Rated current 6.3 A</p> <p>Mounting Printed circuit board Connections Axially welded wire-ends of 40 mm, solderable Material Contact caps brass, silver-plated, wire-ends copper, tinned</p> <p>For fuse-links with contact cap Ø 5 mm = <b>204000</b> 6.3 mm = <b>204100</b></p>	<p>Courant nominal 6,3 A</p> <p>Montage Circuit imprimé Connexions Fils axiaux sondés 40 mm, à souder Matériau Capsules laiton argenté, fils cuivre étamé</p> <p>Pour fusibles cartouches avec capsule Ø 5 mm = <b>204000</b> 6,3 mm = <b>204100</b></p>
			<p>Type</p> <p style="text-align: center; font-size: 24px;"><b>204000</b> <b>204100</b></p>




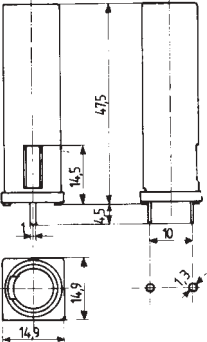


	<b>G-Sicherungshalter</b> für G-Sicherungseinsätze 6,3 x 32 mm	<b>Fuse-holders</b> for fuse-links 6.3 x 32 mm	<b>Porte-fusibles</b> pour fusibles cartouches 6,3 x 32 mm
  	<p>           Bemess'spannung 250 V            Bemessungsstrom 15 A            Prüfspannung 3 kV            Schutzart IP 40         </p> <p> <b>Montage</b>            Frontplatte            Loch-Ø 15,1 mm            Verdrehungsschutz            Gegenmutter SW 17         </p> <p>           Verschlusskappe            Schraubverschluss  <b>Anschlüsse</b>            Löt- oder steckbar            (Steckhülse 4,8 mm)         </p> <p> <b>Approbation(en)</b>            UL Recognition, CSA         </p> 	<p>           Rated voltage 250 V            Rated current 15 A            Test voltage 3 kV            Protection standard IP 40         </p> <p> <b>Mounting</b>            Panel            Hole Ø 15.1 mm            Locating lug            Locknut SW 17         </p> <p>           Fuse-carrier            Screw cap  <b>Connections</b>            Solder or plug            (plug connector 4.8 mm)         </p> <p> <b>Approval(s)</b>            UL Recognition, CSA         </p> 	<p>           Tension nominale 250 V            Courant nominal 15 A            Tension d'essai 3 kV            Classe de protection IP 40         </p> <p> <b>Montage</b>            Panneau            Trou Ø 15,1 mm            Protection anti-rotation            Ecrou SW 17         </p> <p>           Cabochon            Tête à vis  <b>Connexions</b>            À souder ou à enficher            (cosse 4,8 mm)         </p> <p> <b>Homologation(s)</b>            UL Recognition, CSA         </p> <div style="border: 1px solid black; padding: 5px; text-align: center;">           Type  <b>199043</b> </div>




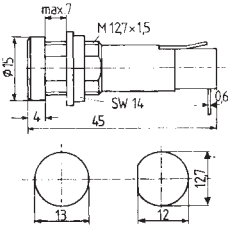


	<b>G-Sicherungshalter</b> für G-Sicherungseinsätze 6,3 x 32 mm	<b>Fuse-holders</b> for fuse-links 6.3 x 32 mm	<b>Porte-fusibles</b> pour fusibles cartouches 6,3 x 32 mm
 	<p>           Bemess'spannung 250 V            Bemessungsstrom 20 A            Prüfspannung 3 kV            Schutzart IP 40         </p> <p> <b>Montage</b>            Frontplatte            Loch-Ø 15,1 mm            Verdrehungsschutz            Gegenmutter SW 18         </p> <p>           Verschlusskappe            Schraubverschluss  <b>Anschlüsse</b>            Lötbar         </p> <p> <b>Approbation(en)</b>            -         </p> 	<p>           Rated voltage 250 V            Rated current 20 A            Test voltage 3 kV            Protection standard IP 40         </p> <p> <b>Mounting</b>            Panel            Hole Ø 15.1 mm            Locating lug            Locknut SW 18         </p> <p>           Fuse-carrier            Screw cap  <b>Connections</b>            Solder         </p> <p> <b>Approval(s)</b>            -         </p> 	<p>           Tension nominale 250 V            Courant nominal 20 A            Tension d'essai 3 kV            Classe de protection IP 40         </p> <p> <b>Montage</b>            Panneau            Trou Ø 15,1 mm            Protection anti-rotation            Ecrou SW 18         </p> <p>           Cabochon            Tête à vis  <b>Connexions</b>            À souder         </p> <p> <b>Homologation(s)</b>            -         </p> <div style="border: 1px solid black; padding: 5px; text-align: center;">           Type  <b>199052</b> </div>


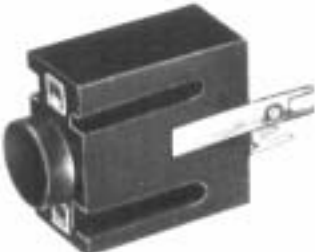
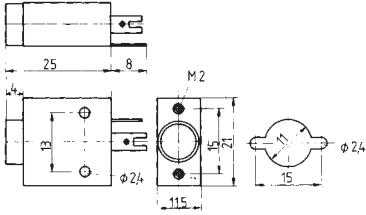


	<b>G-Sicherungshalter</b> für G-Sicherungseinsätze 6,3 x 32 mm	<b>Fuse-holders</b> (fuse-blocks) for fuse-links 6.3 x 32 mm	<b>Porte-fusibles</b> pour fusibles cartouches 6,3 x 32 mm
  	Bemess'spannung 250 V Bemessungsstrom 10 A  Montage Leiterplatte Stiftabstand 37,5 mm  Bohrungen 0,5 x 1 mm  Anschlüsse Lötbar  Approbation(en) -	Rated voltage 250 V Rated current 10 A  Mounting Printed circuit board Pin distance 37.5 mm  Holes 0.5 x 1 mm  Connections Solder  Approval(s) -	Tension nominale 250 V Courant nominal 10 A  Montage Circuit imprimé Distance des broches 37,5 mm Trous 0,5 x 1 mm  Connexions à souder  Homologation(s) -
			Type <b>199022</b>

	<b>G-Sicherungshalter mit Berührungsschutz</b> für G-Sicherungseinsätze 5 x 20 mm und 6,3 x 32 mm	<b>Fuse-holders with contact protection</b> for miniature fuse-links 5 x 20 mm and 6.3 x 32 mm	<b>Porte-fusibles</b> pour fusibles cartouches 5 x 20 mm, 6,3 x 32 mm
   <b>7100123</b>  	Bemess'spannung 250 V Bemessungsstrom 10/20 A Bemess'leist. 4 W Schutzgrad IP 40 Berühr'schutzkat. PC2  Montage Frontplatte Loch Ø 13 mm Verdrehungsschutz Gegenmutter M12,7x1,5 Verschlusskappe Renkverschlusskappe Anschlüsse Lötanschlüsse Approbation(en) SEMKO (10 A) VDE, SEV (10 A) UL (20 A) CSA (16 A)	Rated voltage 250 V Rated current 10/20 A Rated power 4 W Protection class IP 40 Shocksafe cat. PC2  Mounting Panel Hole Ø 13 mm distortion protection locknut M12.7x1.p5 Fuse-carrier Bayonet fixing Connections Solderable Approval(s) SEMKO (10 A) VDE, SEV (10 A) UL (20 A) CSA (16 A)	Tension nominale 250 V Courant nominal 10/20 A Puiss. nom. 4 W Classe de protection IP 40 Catégorie de protection contre les contacts accidentés PC2  Montage Panneau Trou Ø 13 mm Protection anti-rotation Ecrou SW 14 Cabochon Tête baionette Connexions à souder Homologation(s) SEMKO (10 A) VDE, SEV (10 A) UL (20 A) CSA (16 A)
			Type <b>7100123</b> <b>7200108</b> <b>7200109</b>
		<b>7200108</b> (5 x 20 mm)	<b>7200109</b> (6,3 x 32 mm)

	<b>G-Sicherungshalter mit Berührungsschutz</b> für G-Sicherungseinsätze 5 x 20 mm und 6,3 x 32 mm	<b>Fuse-holders with contact protection</b> for miniature fuse-links 5 x 20 mm and 6.3 x 32 mm	<b>Porte-fusibles</b> pour fusibles cartouches 5 x 20 mm, 6,3 x 32 mm
  <b>7100114</b> 	<p>Bemess'spannung 250 V  Bemessungsstrom 6,3/16 A  Bemess'leist. 5 x 20 2,5 W  6,3 x 32 3,2 W  Schutzgrad IP 40  Berühr'schutzkat. PC2</p> <p>Montage  Leiterplatte  Liegende Ausführung  Stiftabstand 15,24 mm  Bohrungen 1,3 + 0,1 mm Ø</p> <p>Verschlusskappe  Renkverschlusskappe</p> <p>Anschlüsse  Lötanschlüsse</p> <p>Approbation(en)  SEV, SEMKO (6,3 A)  VDE (10 A)  UL, CSA (16 A)</p>	<p>Rated voltage 250 V  Rated current 6.3/16 A  Rated power 5 x 20 2.5 W  6.3 x 32 3.2 W  Protection class IP 40  Shocksafe cat. PC2</p> <p>Mounting  Printed circuit board  Horizontal type  Pin distance 15.24 mm  Hole Ø 1.3 + 0.1 mm</p> <p>Fuse-carrier  Bayonet fixing</p> <p>Connections  Solderable</p> <p>Approval(s)  SEV, SEMKO (6.3 A)  VDE (10 A)  UL, CSA (16 A)</p>	<p>Tension nominale 250 V  Courant nominal 6,3/16 A  Puiss. nom. 5 x 20 2,5 W  6,3 x 32 3,2 W  Classe de protection IP 40  Catégorie de protection contre les contacts accidentes PC2</p> <p>Montage  Circuit imprimé  Type horizontal  Distance des broches 15,24 mm  Trou Ø 1,3 + 0,1 mm</p> <p>Caboçon  Tête baionette</p> <p>Connexions  à souder</p> <p>Homologation(s)  SEV, SEMKO (6,3 A)  VDE (10 A)  UL, CSA (16 A)</p>
	 <b>7200108</b> (5 x 20 mm)	 <b>7200109</b> (6,3 x 32 mm)	Type <b>7100114</b> <b>7200108</b> <b>7200109</b>

	<b>G-Sicherungshalter mit Berührungsschutz</b> für G-Sicherungseinsätze 5 x 20 mm und 6,3 x 32 mm	<b>Fuse-holders with contact protection</b> for miniature fuse-links 5 x 20 mm and 6.3 x 32 mm	<b>Porte-fusibles</b> pour fusibles cartouches 5 x 20 mm, 6,3 x 32 mm
  <b>7100116</b> 	<p>Bemess'spannung 250 V  Bemessungsstrom 10/16 A  Bemess'leist. 5 x 20 2,5 W  6,3 x 32 3,2 W  Schutzgrad IP 40  Berühr'schutzkat. PC2</p> <p>Montage  Leiterplatte  Stehende Ausführung  Stiftabstand 10 mm  Bohrungen 1,3 + 0,1 mm Ø</p> <p>Verschlusskappe  Renkverschlusskappe</p> <p>Anschlüsse  Lötanschlüsse</p> <p>Approbation(en)  SEV, SEMKO (10 A)  VDE (10 A)  UL, CSA (16 A)</p>	<p>Rated voltage 250 V  Rated current 10/16 A  Rated power 5 x 20 2.5 W  6.3 x 32 3.2 W  Protection class IP 40  Shocksafe cat. PC2</p> <p>Mounting  Printed circuit board  Vertical type  Pin distance 15.24 mm  Hole Ø 1.3 + 0.1 mm</p> <p>Fuse-carrier  Bayonet fixing</p> <p>Connections  Solderable</p> <p>Approval(s)  SEV, SEMKO (10 A)  VDE (10 A)  UL, CSA (16 A)</p>	<p>Tension nominale 250 V  Courant nominal 10/16 A  Puiss. nom. 5 x 20 2,5 W  6,3 x 32 3,2 W  Classe de protection IP 40  Catégorie de protection contre les contacts accidentes PC2</p> <p>Montage  Circuit imprimé  Type vertical  Distance des broches 15,24 mm  Trou Ø 1,3 + 0,1 mm</p> <p>Caboçon  Tête baionette</p> <p>Connexions  à souder</p> <p>Homologation(s)  SEV, SEMKO (10 A)  VDE (10 A)  UL, CSA (16 A)</p>
	 <b>7200108</b> (5 x 20 mm)	 <b>7200109</b> (6,3 x 32 mm)	Type <b>7100116</b> <b>7200108</b> <b>7200109</b>

	<p><b>G-Sicherungshalter mit Berührungsschutz</b> für G-Sicherungseinsätze 5 x 20 mm und 6,3 x 32 mm</p>	<p><b>Fuse-holders with contact protection</b> for miniature fuse-links 5 x 20 mm and 6.3 x 32 mm</p>	<p><b>Porte-fusibles</b> pour fusibles cartouches 5 x 20 mm, 6,3 x 32 mm</p>
   <p><b>7100124</b></p> 	<p>Bemess'spannung 250 V Bemessungsstrom 10/20 A Bemess'leist. 4 W Schutzgrad IP 40 Berühr'schutzkat. PC2</p> <p>Montage Frontplatte Loch Ø 13 mm Verdrehungsschutz Gegenmutter M12,7x1,5 Verschlusskappe Renkverschlusskappe Anschlüsse Lötanschlüsse Approbation(en) SEMKO (10 A) VDE, SEV (10 A) UL (20 A) CSA (16 A)</p>	<p>Rated voltage 250 V Rated current 10/20 A Rated power 4 W Protection class IP 40 Shocksafecat. PC2</p> <p>Mounting Panel Hole Ø 13 mm distortion protection locknut M12.7x1.5 Fuse-Carrier Bayonet fixing Connections Solderable Approval(s) SEMKO (10 A) VDE, SEV (10 A) UL (20 A) CSA (16 A)</p>	<p>Tension nominale 250 V Courant nominal 10/20 A Puiss. nom. 4 W Classe de protection IP 40 Catégorie de protection contre les contacts accidentés PC2</p> <p>Montage Panneau Trou Ø 13 mm Protection anti-rotation Ecrou SW 14 Cabochon Tête baionette Connexions à souder Homologation(s) SEMKO (10 A) VDE, SEV (10 A) UL (20 A) CSA (16 A)</p>
	 <p><b>7200108</b> (5 x 20 mm)</p>	 <p><b>7200109</b> (6,3 x 32 mm)</p>	<p>Type</p> <p><b>7100124</b> <b>7200108</b> <b>7200109</b></p>

	<p><b>G-Sicherungshalter ohne Berührungsschutz</b> für G-Sicherungseinsätze 5 x 20 mm und 5 x 25 mm</p>	<p><b>Fuse-holders without contact protection</b> for miniature fuse-links 5 x 20 mm and 5 x 25 mm</p>	<p><b>Porte-fusibles</b> pour fusibles cartouches 5 x 20 mm, 5 x 25 mm</p>
 <p><b>7100110</b></p> 	<p>Bemess'spannung 250 V Bemessungsstrom 6,3 A</p> <p>Montage Frontplatte Loch Ø 11 mm Schrauben M2 oder Rundstäbe 2 mm Verschlusskappe Schraubkappe Anschlüsse Lötanschlüsse Approbation(en) -</p>	<p>Rated voltage 250 V Rated current 6.3 A</p> <p>Mounting Panel Hole Ø 11 mm Screws M2 Ø or round poles 2 mm Fuse-carrier Screw cap Connections Solderable Approval(s) -</p>	<p>Tension nominale 250 V Courant nominal 6,3 A</p> <p>Montage Panneau Trou Ø 11 mm Visser M2 ou poles ronds 2 mm Cabochon Tête à vis Connexions à souder Homologation(s) -</p>
	 <p><b>7200105</b> (5 x 20 mm)</p>	 <p><b>7200106</b> (5 x 25 mm) mit Schauglass/with glass window</p>	<p>Type</p> <p><b>7100110</b> <b>7200105</b> <b>7200106</b></p>



**G-Sicherungshalter  
offene Bauart**  
für Hochspannungs-  
G-Sicherungseinsätze

**Fuse-holders  
open type**  
for high voltage miniature  
fuse-links

**Porte-fusibles**

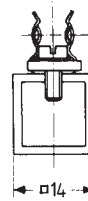
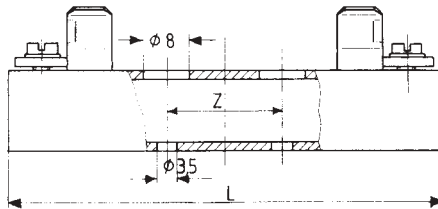
für  
Sicherung

**7103401** (1,2 kV)  
L = 75 mm Z = 20 mm 8 x 50  
**7103701** (3 kV)  
L = 110 mm Z = 20 mm 8 x 85  
**7104001** (6 kV)  
L = 145 mm Z = 80 mm 8 x 120  
**7104301** (10 kV)  
L = 175 mm Z = 100 mm 8 x 150

Montage  
Leiterplatte oder  
Isolierplatte  
Schrauben oder Nieten  
Anschlüsse  
Schraubanschlüsse  
Approbation(en)  
-

Mounting  
Printed circuit board or  
Insulating plate  
Screw or rivet  
Connections  
Screw connections  
Approval(s)  
-

Montage  
Circuit imprimé  
  
Visser ou river  
Connexions  
Visser  
Homologation(s)  
-



Type

7103401  
7103701  
7104001  
7104301











# SIBA Gesamtsortiment / Our range of products / Fuse programme:

Sicherungen

SI-D

Fuses



UMWELTMANAGEMENTSYSTEM



DQS - zertifiziert nach  
DIN EN ISO 14001 - Reg.-Nr. 182-02



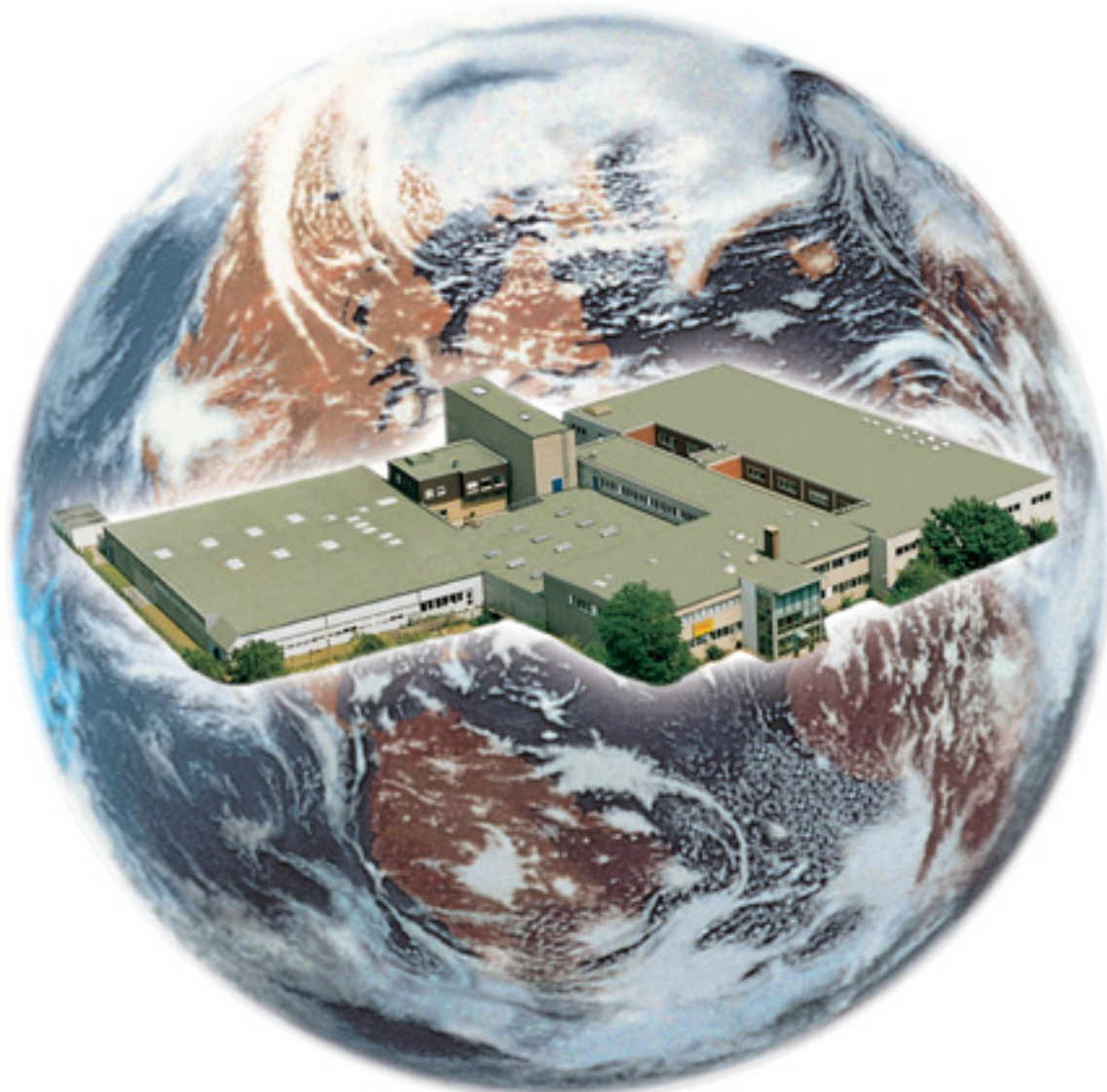
SICHERUNGEN/FUSES



SIBA GmbH & Co. KG · Borker Straße 22 · D-44534 Lünen



SICHERUNGEN/FUSES



## SIBA GmbH & Co. KG

**Borker Straße 22  
D-44534 Lünen**

**Postfach 1940  
D-44509 Lünen**

**Telefon +49 (0) 23 06 / 70 01-0  
Telefax +49 (0) 23 06 / 70 01-10**

**e-mail: [info@siba.de](mailto:info@siba.de)  
<http://www.siba.de>**

**ELU SIBA**  
Bereich ELU-Geräteschutz  
Telefon +49 (0) 23 06 / 70 01-90  
Telefax +49 (0) 23 06 / 70 01-99  
e-mail: [elu@siba.de](mailto:elu@siba.de)

**SIBA Vertriebsbüro Annaberg**  
Kleine Kartengasse 17  
D-09456 Annaberg-Buchholz  
Tel. +49 (0) 37 33 / 2 49 91  
Fax +49 (0) 37 33 / 2 40 25  
e-mail: [siba.annaberg@siba.de](mailto:siba.annaberg@siba.de)

**SIBA Vertriebsbüro Holzwickede**  
Veilchenweg 10  
D-59439 Holzwickede  
Tel. +49 (0) 23 01 / 29 86 80  
Fax +49 (0) 23 01 / 29 86 81  
e-mail: [joerg.mattusch@siba.de](mailto:joerg.mattusch@siba.de)

**SIBA Vertriebsbüro Frankfurt**  
Eschersheimer Landstraße 504  
D-60433 Frankfurt  
Telefon + Fax +49 (0) 69 / 53 32 25  
e-mail: [werner.hof@siba.de](mailto:werner.hof@siba.de)

**SIBA Vertriebsbüro Kaiserslautern**  
Finkenstraße 28  
D-67661 Kaiserslautern  
Tel. +49 (0) 63 01 / 71 81 71  
Fax +49 (0) 63 01 / 71 82 48  
e-mail: [matthias\\_engl@siba.de](mailto:matthias_engl@siba.de)

**SIBA AUSTRIA**  
SIBA Sicherungen- und Schalterbau-Ges.m.b.H & Co. KG  
Ortsstraße 18 · A-2331 Vösendorf bei Wien  
Tel. (01) 699 40 53 und 699 25 92  
Fax (01) 699 40 53 16 und 699 25 92 16  
e-mail: [info.siba@aon.at](mailto:info.siba@aon.at)

**SIBA Nederland B.V. (Netherlands)**  
van Gentstraat 16  
NL-5612 KL Eindhoven  
Tel. (040) 2467071 · Fax (040) 2439916  
e-mail: [info@sibafuses.nl](mailto:info@sibafuses.nl)

**SIBA LTD. (United Kingdom)**  
Unit 6, Morley Street Industrial Estate Falcon Street  
Loughborough LE11EH  
Tel. (01509) 26 97 19 · Fax (01509) 23 60 24  
e-mail: [siba.uk@btinternet.com](mailto:siba.uk@btinternet.com)

**SIBA Písek s.r.o. (Czech Rep.)**  
Za nádražím 1735  
39733 Písek  
Tel. + Fax: 0382 - 265746  
e-mail: [sibacz@iol.cz](mailto:sibacz@iol.cz)

**SIBA Polska sp. zo.o. (Poland)**  
UL. Gombrowicza 19  
01-682 Warszawa  
Tel. 22 8 32 14 78 · Fax 22 8 33 91 18  
e-mail: [siba@sibafuses.pl](mailto:siba@sibafuses.pl)

**SIBA Fuses SA PTY. LTD. (South Africa)**  
P.O. Box 34261  
Jeppestown 2043  
Tel. (011) 334-6560 / 4 · Fax (011) 334-7140  
e-mail: [sibafuses@universe.co.za](mailto:sibafuses@universe.co.za)

**SIBA Singapore PTE. LTD.**  
No. 1 Shenton Way #15-2  
Singapore 06880  
Tel. (65) 67 84 88 27 · Fax (65) 67 83 14 83  
e-mail: [sibafuse@singnet.com.sg](mailto:sibafuse@singnet.com.sg)

**SIBA L.L.C. (United States of America)**  
105 Dorsa Avenue  
Wayne, New Jersey 07470-8107  
Tel. (973) 6 86 38 73 · Fax (973) 6 86 02 70  
e-mail: [info@sibafuses.com](mailto:info@sibafuses.com)

**SIBA Beijing Rep. Office (China)**  
Room 220, Building B He Qiao Mansion  
No.8 Guanghua Road, Chaoyang District Beijing 100026  
Tel. (+86) 10 65 81 77 76  
Fax (+86) 10 65 81 29 79, 68 43 68 33  
e-mail: [siba\\_china@sibafuse.cn](mailto:siba_china@sibafuse.cn)

